

HSR-V7K



HSR-V7K

Hochspannungs-Reedschalter

Elektrische Daten @ 25 °C

Kontaktform		A
Kontaktmaterial		W*
Schaltleistung max.	W / VA	50
Schaltspannung max.	VDC	4000
	VAC	2800
Schaltstrom max.	A	3
Dauerstrom max.	A	4,5
Spannungsfestigkeit min.	VDC	7000
Durchgangswiderstand max. (Neuwert)	mΩ	150
Isolationswiderstand min.	Ω	10 ¹⁰

*Mindestlast für Kontaktmaterial W: 3 Watt !

Magnetische Daten (Reedschalter vor dem Konfektionieren) @ 25 °C

Ansprecherregungsbereich gesamt	AW	60 - 125
Abfallerregung min.	AW	20
Testspule	TC	093
Messplatztoleranz	± AW	3

Betriebsdaten @ 25 °C

Schaltfrequenz max.	Hz	50
Resonanzfrequenz typ.	Hz	300
Schaltzeit max. (inkl. Prellen)	ms	4
Abfallzeit max.	ms	1

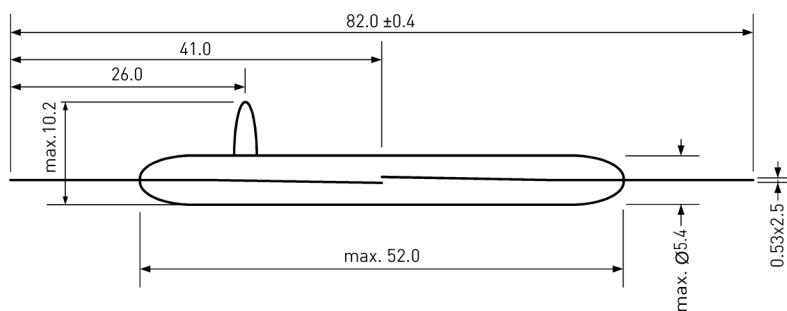
Umgebungsbedingungen

Betriebstemperatur	°C	-60 bis +125
Vibrationsfestigkeit (50-2000 Hz)	g	30
Schockfestigkeit (1/2 sin 11 ms)	g	100

Lebensdauer

Ohmsche Last	Spannung	Strom	Schaltspiele
	24 VDC	2 A	1 x 1 ⁵
5000 VDC	0,01 A	1 x 1 ⁵	

Abmessungen in mm



© PIC GmbH

Features

- Form-A-Schalter (Schließer)
- Schaltspannung 4 kV
- Kundenspezifische Selektierungen erhältlich
- Spannungsfestigkeit min. 7000 VDC

Zulassungen

RoHS

REACH

Bestellinformationen

Verpackungseinheit (VPE)	100 Stück
Gewicht pro Stück	2,3 g
Gewicht pro VPE	392 g
Standard AW-Bereiche	

- 60 bis 70 AW
- 70 bis 80 AW
- 80 bis 90 AW
- 90 bis 100 AW
- 100 bis 110 AW
- 110 bis 120 AW
- 120 bis 125 AW

Bestellbeispiel

HSR-V7K6070 entspricht HSR-V7K mit 60 bis 70 AW.