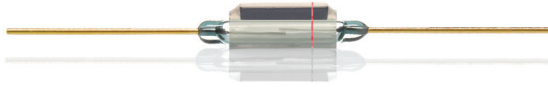


PMC-1401X



PMC-1401X

Bistabiler Reedschalter

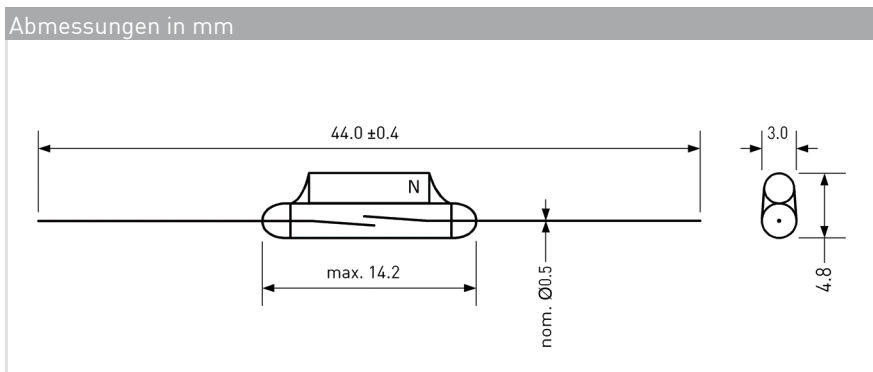
Elektrische Daten		@ 25 °C
Kontaktform		E
Kontaktmaterial		Ru
Schaltleistung max.	W / VA	5
Schaltspannung max.	VDC	140
	VAC	100
Schaltstrom max.	A	0,5
Dauerstrom max.	A	0,7
Spannungsfestigkeit min.	VDC	200
Durchgangswiderstand max. (Neuwert)	mΩ	150
Isolationswiderstand min.	Ω	10 ⁹

Features
➤ Bistabiler Reedschalter
➤ Standardgröße mit 14 mm Glaslänge
➤ Kundenspezifische Selektierungen erhältlich

Betriebsdaten		@ 25 °C
Schaltfrequenz max.	Hz	500
Resonanzfrequenz typ.	Hz	4000
Schaltzeit max. (inkl. Prellen)	ms	1
Abfallzeit max.	ms	0,4

Zulassungen
<div style="border: 1px solid black; background-color: #0056b3; color: white; padding: 5px; display: inline-block; margin-bottom: 10px;">RoHS</div> <div style="border: 1px solid black; background-color: #0056b3; color: white; padding: 5px; display: inline-block;">REACH</div>

Umgebungsbedingungen	
Betriebstemperatur	°C -40 bis +125
Vibrationsfestigkeit (50-2000 Hz)	g 10
Schockfestigkeit (1/2 sin 11 ms)	g 50



Bestellinformationen	
Verpackungseinheit	auf Anfrage
Gewicht pro Stück	0,18 g
Gewicht pro VPE	auf Anfrage

Bemerkung:
Elektrische Daten weichen von denen des unmodifizierten Reedschalters ab aufgrund des reduzierten Kontaktdruckes der Schaltungen beim bistabilen Schalter.