

PMC-1401TS



PMC-1401TS

Standard-SMD-Reedschalter
RM 17,0 mm

Elektrische Daten @ 25 °C

Kontaktform		A
Kontaktmaterial		Ru
Schaltleistung max.	W / VA	10
Schaltspannung max.	VDC	200
	VAC	140
Schaltstrom max.	A	1
Dauerstrom max.	A	1,2
Spannungsfestigkeit min.	VDC	240
Durchgangswiderstand max. (Neuwert)	mΩ	150
Isolationswiderstand min.	Ω	10 ¹⁰

Magnetische Daten (des Reedschalters vor dem Konfektionieren) @ 25 °C

Ansprecherregungsbereich gesamt	AW	10 - 25
Abfallerregung min.	AW	4
Testspule	TC	014
Messplatztoleranz	± AW	2

Betriebsdaten (des Reedschalters vor dem Konfektionieren) @ 25 °C

Schaltfrequenz max.	Hz	500
Resonanzfrequenz typ.	Hz	4000
Schaltzeit max. (inkl. Prellen)	ms	1
Abfallzeit max.	ms	0,4

Umgebungsbedingungen

Betriebstemperatur	°C	-60 bis +155
Lagertemperatur	°C	-60 bis +155
Löttemperatur max.	°C	300
Vibrationsfestigkeit (50-2000 Hz)	g	20
Schockfestigkeit (1/2 sin 11 ms)	g	100
Bruchfestigkeit der Anschlussdrähte min.	kg	4

Features

- > Kleine Bauform
- > Minimale Bauhöhe über der Leiterplatte
- > Geeignet für bleifreien Lötprozess
- > Über 1 Milliarde Schaltspiele bei trockener oder low-level-Belastung
- > Perfekte wirtschaftliche Alternative zu Hallensensoren
- > Geeignet für automatische Bestückung
- > Tape & Reel Verpackung

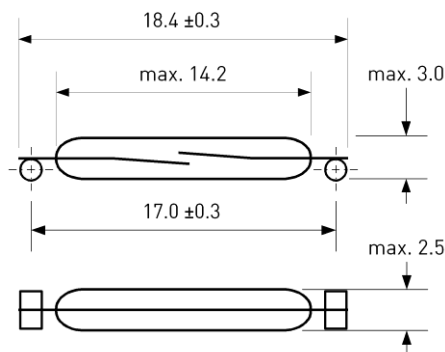
Zulassungen

RoHS

REACH

CS US

Abmessungen in mm



Position der Kontaktpaddel nicht definiert.

Bestellinformationen

Verpackungseinheit (VPE)	2500 Stück
Gewicht pro Stück	0,1 g
Gewicht pro VPE	780 g
Reelgröße	13 inch

Standard AW-Bereiche

10 bis 15	AW
15 bis 20	AW
20 bis 25	AW

Bestellbeispiel

PMC-1401TS1520 entspricht
PMC-1401TS mit 15 bis 20 AW.

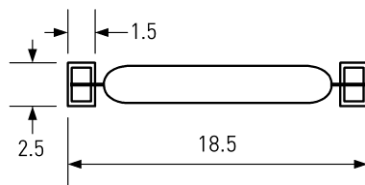
PMC-1401TS



PMC-1401TS

Standard-SMD-Reedschalter
RM 17,0 mm

Empfohlenes Leiterplatten-Layout in mm

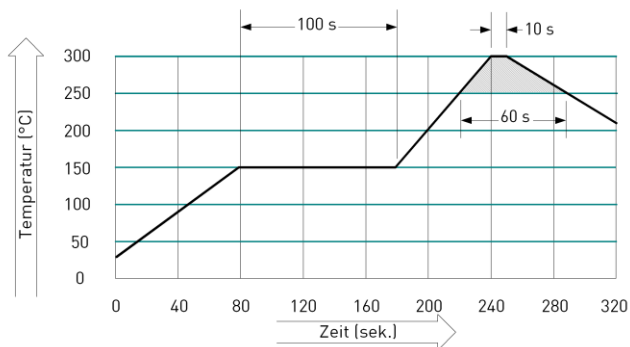


Löt pads



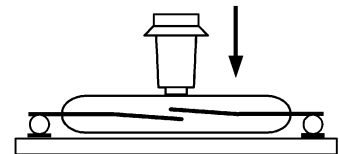
Position nach Montage

Empfohlenes Lötprofil



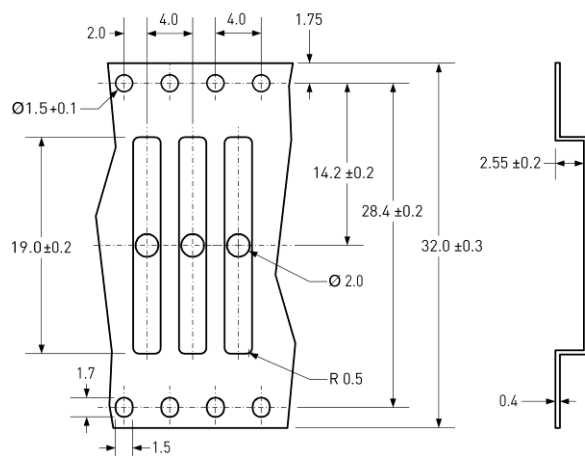
Anpresskraft

Empfohlene Anpresskraft	3 N
Maximale Anpresskraft	8 N



Gurt-Abmessungen in mm

Toleranz ± 0.1 , falls nicht anders angegeben



Bemerkungen

Der Schaltabstand des PMC-1401TS kann sich reduzieren, wenn dieser auf ferromagnetischen Teilen montiert wird.

Elektromagnetische Einflüsse und Magnetfelder können das Schaltverhalten des Sensors verändern.