

## MS-320-3



## MS-320-3




Snap-fit-Miniatur-Reedsensor

Elektrische Daten		@ 25 °C
Kontaktform		A
Schaltleistung max.	W / VA	10
Schaltspannung max.	VDC	180
	VAC	130
Schaltstrom max.	A	0,7
Dauerstrom max.	A	1
Spannungsfestigkeit min.	VDC	200
Gesamtwiderstand max. (Neuwert)	mΩ	200
Isolationswiderstand min.	Ω	10 <sup>9</sup>

Features
<ul style="list-style-type: none"> <li>&gt; Kompakte Abmessungen</li> <li>&gt; Einfache Rastmontage und Austausch ohne Werkzeuge und Schrauben</li> <li>&gt; Verschiedene magnetische Empfindlichkeitsklassen erhältlich</li> <li>&gt; Kundenspezifische Ausführungen erhältlich</li> </ul>

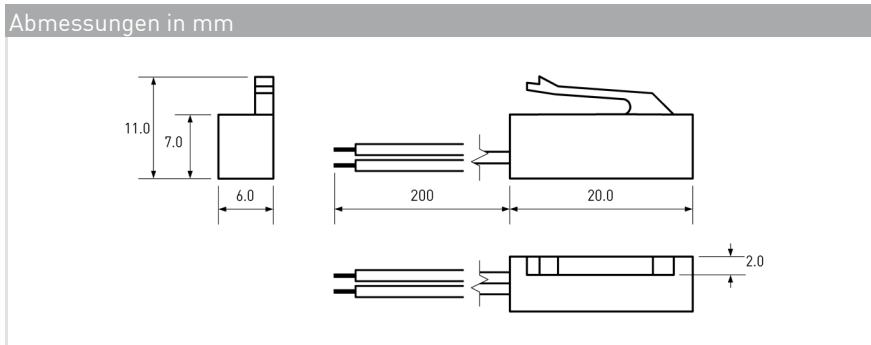
Magnetische Daten (des Reedswitchers vor dem Konfektionieren)		@ 25 °C
Ansprecherregungsbereich gesamt	AW	10 - 25
Abfallerregung min.	AW	4
Testspule	TC	010
Messplatztoleranz	± AW	2

Zulassungen

Betriebsdaten (des Reedswitchers vor dem Konfektionieren)		@ 25 °C
Schaltfrequenz max.	Hz	500
Resonanzfrequenz typ.	Hz	5000
Schaltzeit max. (inkl. Prellen)	ms	0,5
Abfallzeit max.	ms	0,3

Umgebungsbedingungen	
Betriebstemperatur	°C -20 bis +85
Vibrationsfestigkeit (50-2000 Hz)	g 20
Schockfestigkeit (1/2 sin 11 ms)	g 100



Bestellinformationen	
Verpackungseinheit (VPE)	50 Stück
Gewicht pro Stück	3,1 g
Gewicht pro VPE	165 g
Standard AW-Bereiche	
	1 = 10 bis 15 AW
	2 = 15 bis 20 AW
	3 = 20 bis 25 AW
Bestellbeispiel	
MS-320-3-2 entspricht MS-320-3 mit 15 bis 20 AW.	

MS-320-3



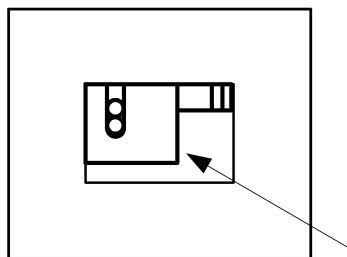
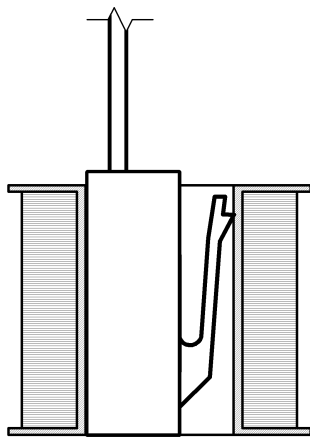
**MS-320-3**

Snap-fit-Miniatur-Reedsensor

#### Materialinformationen

	Material	Farbe
Gehäuse	PA-GF	schwarz
Kabel	UL 1061, AWG 22, 4 mm abisoliert und verzinkt	schwarz
Vergussmasse	Epoxidharz	schwarz

#### Testvorgang des fertigen Reedsensors



Testspule vertikal positionieren

Reedsensor am Boden ausgerichtet

Reedsensor positioniert in Ecke der Testspule

#### Testparameter

Testspule	TC-320
Testprogramme	
AW-Bereich	Testprogramm
1 =	MS-320-3-1
2 =	MS-320-3-2
3 =	MS-320-3-3

#### Bemerkungen

Der Schaltabstand des MS-320-3 kann sich reduzieren, wenn dieser auf ferromagnetischen Teilen montiert wird. Elektromagnetische Einflüsse und Magnetfelder können das Schaltverhalten des Sensors verändern.

Passender Aktivierungsmagnet MSM-320 ebenfalls erhältlich.