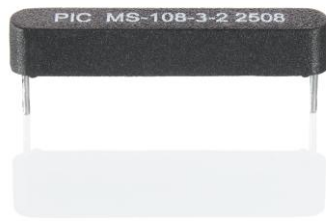


MS-108-3






MS-108-3

Reedsensor RM 20,32 mm

Elektrische Daten		@ 25 °C
Kontaktform		A
Schaltleistung max.	W / VA	10
Schaltspannung max.	VDC	200
	VAC	140
Schaltstrom max.	A	1
Dauerstrom max.	A	1,2
Spannungsfestigkeit min.	VDC	240
Gesamtwiderstand max. (Neuwert)	mΩ	100
Isolationswiderstand min.	Ω	10 ¹⁰

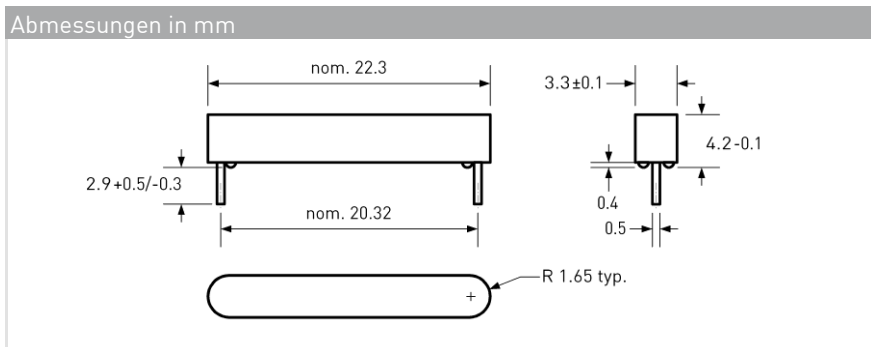
Features
➤ Mechanisch geschützt
➤ ESD-unempfindlich
➤ Verschiedene magnetische Empfindlichkeitsklassen erhältlich
➤ Kundenspezifische Ausführungen erhältlich

Magnetische Daten (des Reedschalters vor dem Konfektionieren)		@ 25 °C
Ansprecherregungsbereich gesamt	AW	10 - 25
Abfallerregung min.	AW	4
Testspule	TC	014
Messplatztoleranz	± AW	2

Zulassungen




Betriebsdaten (des Reedschalters vor dem Konfektionieren)		@ 25 °C
Schaltfrequenz max.	Hz	500
Resonanzfrequenz typ.	Hz	4000
Schaltzeit max. (inkl. Prellen)	ms	1
Abfallzeit max.	ms	0,4

Umgebungsbedingungen	
Betriebstemperatur	°C -20 bis +85
Vibrationsfestigkeit (50-2000 Hz)	g 20
Schockfestigkeit (1/2 sin 11 ms)	g 100



Bestellinformationen	
Verpackungseinheit (VPE)	500 Stück
Gewicht pro Stück	0,42 g
Gewicht pro VPE	255 g
Standard AW-Bereiche	
1	= 10 bis 15 AW
2	= 15 bis 20 AW
3	= 20 bis 25 AW
4	= 25 bis 30 AW
Bestellbeispiel	
MS-108-3-1 entspricht MS-108-3 mit 10 bis 15 AW.	

MS-108-3



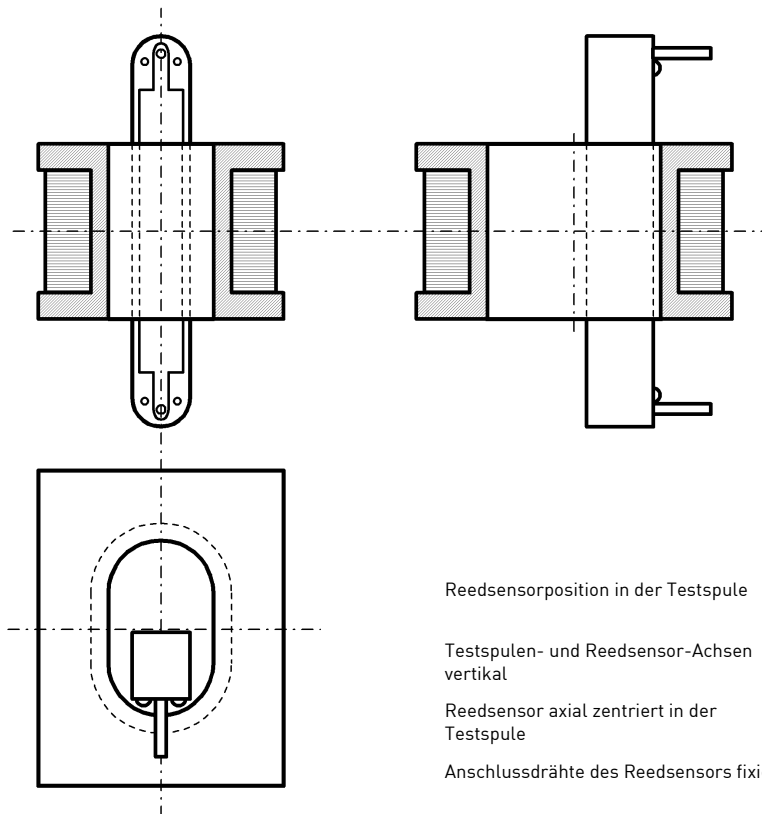
MS-108-3

Reedsensor RM 20,32 mm

Materialinformationen

	Material	Farbe
Gehäuse	PA-GF	schwarz
Vergussmasse	Epoxidharz	schwarz

Testvorgang des fertigen Reedsensors



Reedsensorposition in der Testspule

Testspulen- und Reedsensor-Achsen vertikal

Reedsensor axial zentriert in der Testspule

Anschlussdrähte des Reedsensors fixiert

Testparameter

Testspule	TC- 307
Testprogramme	
AW-Bereich	Testprogramm
1 =	MS-108-3 -1
2 =	MS-108-3 -2
3 =	MS-108-3 -3
4 =	MS-108-3 -4

Bemerkungen

Der Schaltabstand des MS-108-3 kann sich reduzieren, wenn dieser auf ferromagnetischen Teilen montiert wird. Elektromagnetische Einflüsse und Magnetfelder können das Schaltverhalten des Sensors verändern.