

## PLS-041A-6PPI

## PLS-041A-6PPI

Leistungs-Levelsensor



### Elektrische Daten @ 25 °C

Kontaktform		A
Schaltleistung max.	W / VA	50
Schaltspannung max.	VDC	200
	VAC	250
Schaltstrom max.	A	1,5
Dauerstrom max.	A	2
Spannungsfestigkeit min.	VDC	400
Gesamtwiderstand max. (Neuwert)	mΩ	150

### Umgebungsbedingungen

Betriebstemperatur	°C	-20 bis + 80
Lagertemperatur	°C	-30 bis + 80

### Features

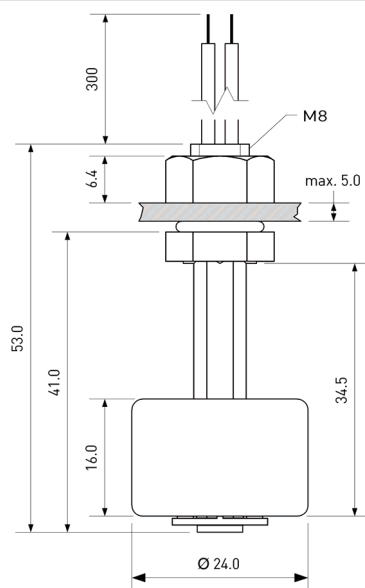
- Polypropylen-Gehäuse
- Netzspannungsvariante
- Geeignet für Lebensmittel-Kontakt
- Für zahlreiche Applikationen
- Kundenspezifische Ausführungen erhältlich

### Mechanische Daten

Dichte des Schwimmers typ.*	g / cm <sup>3</sup>	0,7
Empfohlene Mindestdichte des Mediums	g / cm <sup>3</sup>	Dichte des Schwimmers + 20%

\* im Auslieferungszustand

### Abmessungen in mm



### Zulassungen

RoHS

REACH

IP 67



### Bestellinformationen

Verpackungseinheit (VPE)	10	Stück
Gewicht pro Stück	11	g
Gewicht pro VPE	118	g

PLS-041A-6PPI



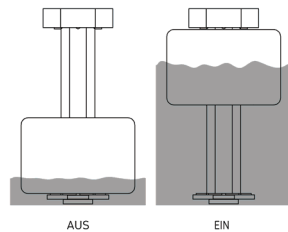
**PLS-041A-6PPI**

Leistungs-Levelsensor

Materialinformationen

	Material	Farbe
Gehäuse	PP	weiß
Kabel	UL 1007, AWG 22, 4 mm abisoliert und verzinkt	weiß
Muttern	PA66, M8, 1 Stück vormontiert	weiß
Schwimmer	PP-Schaum	weiß
Vergussmasse	PU / Epoxidharz	schwarz
Dichtring	Silikon	weiß

Funktionsskizze

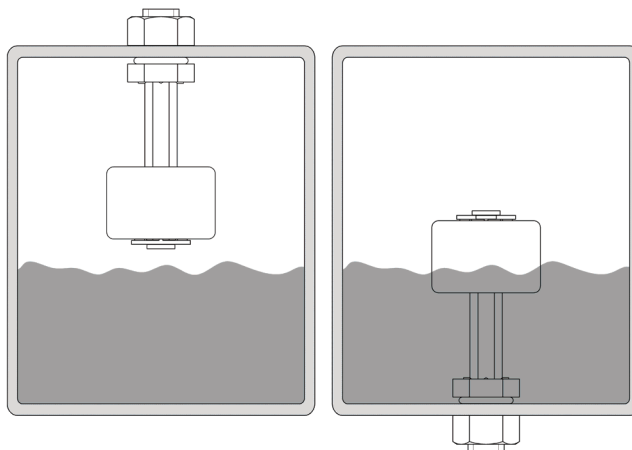


Bemerkungen

Der Schaltabstand des PLS-041A-6PPI kann sich verändern, wenn dieser auf ferromagnetischen Teilen montiert wird.

Elektromagnetische Einflüsse und Magnetfelder können das Schaltverhalten des Levelsensors ebenfalls verändern.

Montage



Bei Montage mit aufwärts gerichtetem Steigrohr kehrt sich das Schaltverhalten um.