

PMC-0701FH



PMC-0701FH

Mikro-SMD-Reedschalter

Elektrische Daten

@ 25 °C

Kontaktform		A
Kontaktmaterial		Ru
Schaltleistung max.	W / VA	10
Schaltspannung max.	VDC	150
	VAC	120
Schaltstrom max.	A	0,5
Dauerstrom max.	A	0,7
Spannungsfestigkeit min.	VDC	200
Durchgangswiderstand max. (Neuwert)	mΩ	250
Isolationswiderstand min.	Ω	10 ⁹

Magnetische Daten (des Reedschalters vor dem Konfektionieren)

@ 25 °C

Ansprecherregungsbereich gesamt	AW	10 - 20
Abfallerregung min.	AW	4
Testspule	TC	010
Messplatztoleranz	± AW	2

Betriebsdaten (des Reedschalters vor dem Konfektionieren)

@ 25 °C

Schaltfrequenz max.	Hz	600
Resonanzfrequenz typ.	Hz	12000
Schaltzeit max. (inkl. Prellen)	ms	0,3
Abfallzeit max.	ms	0,1

Umgebungsbedingungen

Betriebstemperatur	°C	-40 bis +125
Lagertemperatur	°C	-40 bis +60
Löttemperatur max.	°C	255
Vibrationsfestigkeit [50-2000 Hz]	g	10
Schockfestigkeit (1/2 sin 11 ms)	g	50
Bruchfestigkeit der Anschlussdrähte min.	kg	2

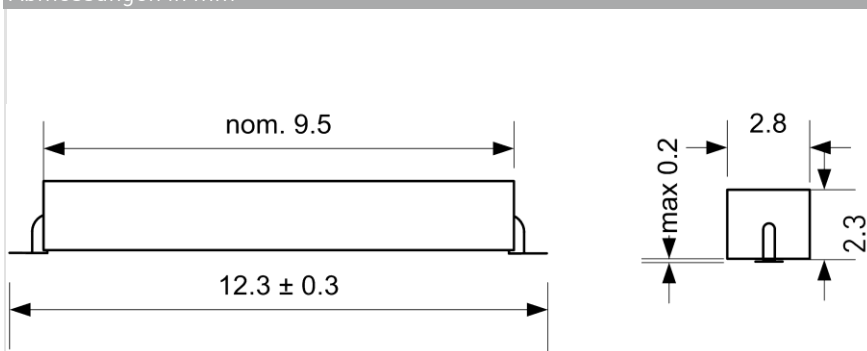
Features

- > Kleinste Abmessungen
- > Null Stromverbrauch
- > ESD-unempfindlich
- > Über 1 Milliarde Schaltspiele bei trockener oder low-level-Belastung
- > Tape & Reel Verpackung
- > Perfekte wirtschaftliche Alternative zu Hallensoren
- > Ersetzt zahlreiche Wettbewerbstypen

Zulassungen



Abmessungen in mm



Posiiton der Kontaktpaddel nicht definiert.

Bestellinformationen

Verpackungseinheit (VPE)	2500	Stück
Gewicht pro Stück	0,14	g
Gewicht pro VPE	950	g
Reelgröße	13	inch

Standard AW-Bereiche

10 bis 15	AW
15 bis 20	AW

Bestellbeispiel

PMC0701FH1015 entspricht PMC-0701FH mit 10-15 AW.

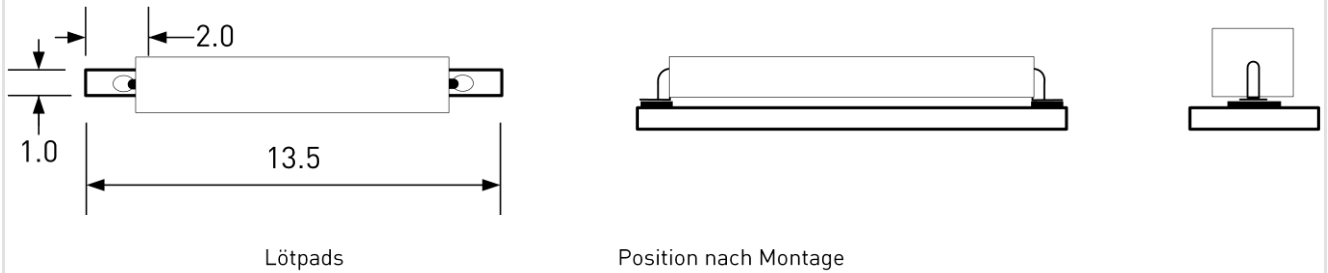
PMC-0701FH



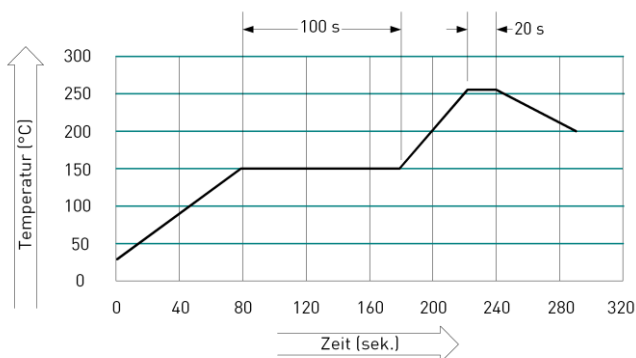
PMC-0701FH

Mikro-SMD-Reedschalter

Empfohlenes Leiterplatten-Layout in mm

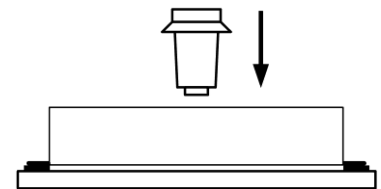


Empfohlenes Lötprofil



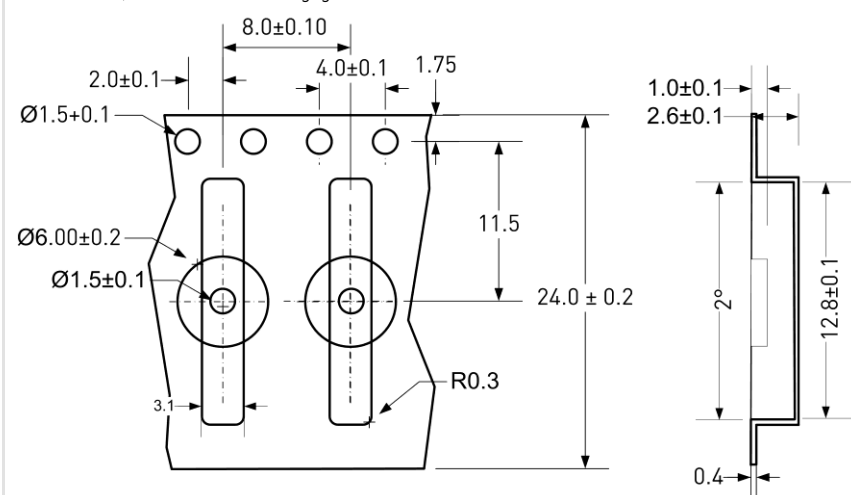
Anpresskraft

Empfohlene Anpresskraft	3 N
Maximale Anpresskraft	8 N



Gurt-Abmessungen in mm

Toleranz ± 0.1 , falls nicht anders angegeben



Bemerkungen

Der Schaltabstand des PMC-0701FH kann sich reduzieren, wenn dieser auf ferromagnetischen Teilen montiert wird.

Elektromagnetische Einflüsse und Magnetfelder können das Schaltverhalten des Sensors verändern.