

Low series resistance & inductance
Faibles résistance & inductance séries

Medium voltage filtering
Traction
Filtrage moyenne tension
Traction



Dielectric - Diélectrique

Impregnated or dry metallized polypropylene
Polypropylène métallisé sec ou imprégné

Housing - Boîtier

Sheet metal rectangular case, rustproof paint
Coffret en tôle avec peinture inoxydable

Fixing - Fixation

Lateral fixing brackets - *Equerres latérales*

Terminals - Sorties

Screw terminals or specially designed high current terminals insulated with Epoxy
Sorties pas tiges filetées ou bornes isolées en Epoxy pour forts courants

Sealing - Obturation

Epoxy resin or with a cover - *Résine Epoxy ou couvercle*

Tolerance - Tolérance

± 5, ± 10 %

Operating temperature - Température d'utilisation

-40° to +85°C - *-40°C à +85°C*

Test voltage between terminals

Tension d'essai entre bornes
1.5 U_n (10 seconds) - 1.5 U_n (10 secondes)



amelec Electronic GmbH
Brunnwiesenstrasse 6A
8157 Dielsdorf



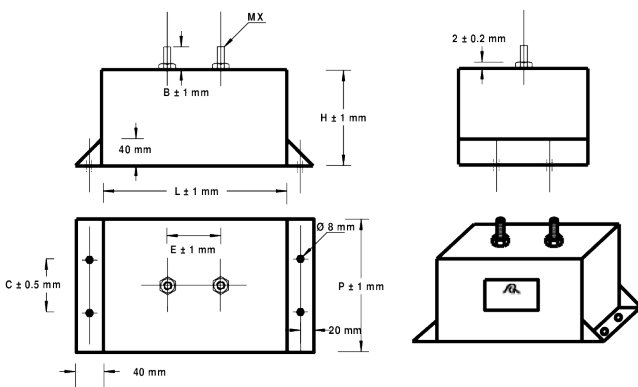
Tel.: 044 862 00 62
Fax: 044 862 00 63



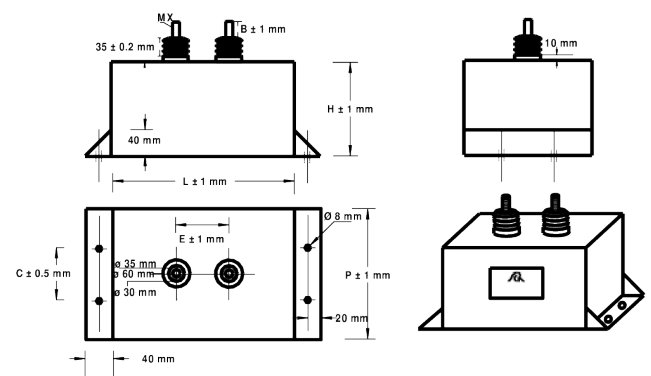
info@amelec.ch
www.amelec.ch
shop.amelec.ch

Part number Code article	Capacitance Capacité	DC voltage Tension DC	Terminals Sorties	MX	B (mm)	C (mm)	L (mm)	P (mm)	H (mm)	E (mm)	<i>I_{crête}</i>	<i>I_{rms} at 50°C</i> <i>I_{eff} à 50°C</i>
1CBAM1K5T10	1500 µF	650V	TF	M10	20	60	170	170	100	60	5 kA	70
1CBAM2KT10	2000 µF	650V	TF	M10	20	80	140	270	100	60	5 kA	80
1CBAM4KT10	4000 µF	650V	TF	M10	20	150	360	270	100	60	5 kA	80
1CBAM8KT12	8000 µF	650V	TF	M12	20	150	360	270	200	60	7,2 kA	150
1CBAM12KT12	12000 µF	650V	TF	M12	25	200	380	380	200	60	8,5 kA	190
1CBER600UT10	600 µF	1200V	TF	M10	25	90	190	190	100	60	4,5 kA	200
1CBER900UT10	900 µF	1200V	TF	M10	25	90	280	190	100	60	5,8 kA	200
1CBER1K2T12	1200 µF	1200V	TF	M12	25	90	380	190	100	60	7,2 kA	210
1CBER1K5T16	1500 µF	1200V	TF	M16	25	150	350	265	100	60	8 kA	210
1CBER2KT16	2000 µF	1200V	TF	M16	25	200	350	350	100	60	9 kA	230
1CBER3KT16	3000 µF	1200V	TF	M16	25	150	350	265	200	60	11,2 kA	250
1CBJR300UT10	300 µF	1500V	TF	M10	25	90	190	190	100	60	3,6 kA	150
1CBJR600UT10	600 µF	1500V	TF	M10	25	90	380	190	100	60	4,9 kA	210
1CBJR600UT12	900 µF	1500V	TF	M12	25	150	380	285	100	60	6,3 kA	210
1CBJR1K2T16	1200 µF	1500V	TF	M16	25	200	380	380	100	60	8 kA	235
1CBJR2KT16	2000 µF	1500V	TF	M16	25	200	350	350	200	60	10 kA	250
1CBMR150UT10	150 µF	2000V	TF	M10	25	40	105	105	100	60	5 kA	60
1CBMR300UT10	300 µF	2000V	TF	M10	25	90	285	190	100	75	3,6 kA	150
1CBMR600UT10	600 µF	2000V	TF	M10	25	150	380	285	100	75	5,5 kA	200
1CBMR1KT12	1000 µF	2000V	TF	M12	25	150	350	260	200	75	6,7 kA	245
1CBJR1K5T16	1500 µF	2000V	TF	M16	25	200	360	360	200	75	9,5 kA	260
1CBSR50UTIS12	50 µF	3000V	TIS	M12	30	40	105	105	100	60	4 kA	55
1CBSR100UTIS16	100 µF	3000V	TIS	M16	30	90	190	190	100	75	4 kA	110
1CBSR200UTIS16	200 µF	3000V	TIS	M16	30	90	380	190	100	75	6 kA	185
1CBSR400UTIS16	400 µF	3000V	TIS	M16	30	90	380	190	200	75	7,5 kA	245
1CBSR800UTIS16	800 µF	3000V	TIS	M16	30	150	380	380	200	75	10 kA	260
1CBSRB20UTIS12	20 µF	5000V	TIS	M12	30	40	190	100	200	100	3,5 kA	30
1CBSRB50UTIS16	50 µF	5000V	TIS	M16	30	90	190	190	200	100	3,5 kA	100
1CBSRB100UTIS16	100 µF	5000V	TIS	M16	30	90	380	190	200	100	6 kA	180
1CBSRB200UTIS16	200 µF	5000V	TIS	M16	30	200	380	380	200	100	7,5 kA	230
1CBSRB330UTIS16	330 µF	5000V	TIS	M16	30	200	560	430	260	100	9 kA	280
1CBSRB500UTIS16	500 µF	5000V	TIS	M16	30	200	580	580	260	100	11 kA	330

TF Type - Modèle TF



TIS Type - Modèle TIS



amelec Electronic GmbH
Brunnwiesenstrasse 6A
8157 Dielsdorf



Tel.: 044 862 00 62
Fax: 044 862 00 63



info@amelec.ch
www.amelec.ch
shop.amelec.ch