

Non inductive
Non inductif

High RMS current
High frequencies
High room temperature
Courant efficace très élevé
Hautes fréquences
Températures importantes



Dielectric - Diélectrique

Teflon™ FEP + tin foils - Téflon® FEP + armatures en étain

Housing - Boîtier

Plastic tube (PT design) or wrapped with insulating tape (EN design)
Tube plastique (modèle PT) ou enrobé avec ruban isolant (modèle EN)

Sealing - Obturation

Resin - Résine

Tolerance - Tolérance

± 5%, ± 10%

Operating temperature - Température d'utilisation

-40° to +130°C - 40°C à +130°C

Test voltage between terminals

Tension d'essai entre bornes
1.5 x U_l (10 seconds) - 1.5 x U_l (10 secondes)

Loss factor at 1 kHz - Tg δ maximum à 1 kHz
5.10⁻⁴

Terminals - Sorties

Axial screw terminals (PT design) or tinned copper wires (EN design)
*Sorties axiales par tiges filetées (sur modèle PT),
Fils rigides en cuivre étamé (sur modèle EN)*



amelec Electronic GmbH
Brunnwiesenstrasse 6A
8157 Dielsdorf



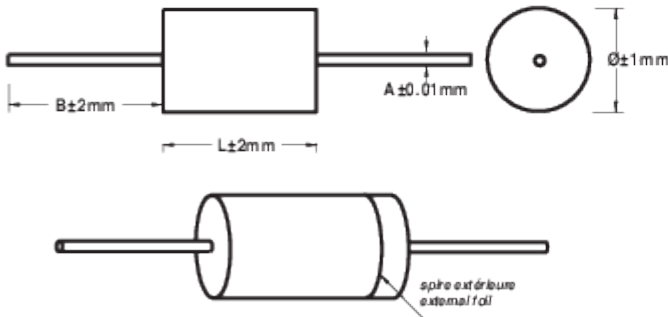
Tel.: 044 862 00 62
Fax: 044 862 00 63



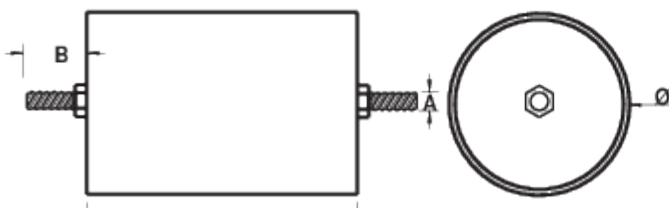
info@amelec.ch
www.amelec.ch
shop.amelec.ch

Part number <i>Code article</i>	Tension DC <i>DC Voltage</i>	Capacitance <i>Capacité</i>	PT Design			EN Design		
			Ø (mm)	L (mm)	M A X B (mm)	Ø (mm)	L (mm)	A X B (mm)
S3Q33N	1 000 V DC	33 nF	25	55	M8X10	5.5	36	0.8X40
S3Q47N	1 000 V DC	47 nF	25	55	M8X10	6.2	36	0.8X40
S3Q56N	1 000 V DC	56 nF	25	55	M8X10	6.7	36	0.8X40
S3Q68N	1 000 V DC	68 nF	25	55	M8X10	7.2	36	0.8X40
S3Q75N	1 000 V DC	75 nF	25	55	M8X10	7.6	36	0.8X40
S3Q82N	1 000 V DC	82 nF	25	55	M8X10	8	36	0.8X40
S3Q100N	1 000 V DC	100 nF	25	55	M6X10	8.7	36	0.8X40
S3Q220N	1 000 V DC	220 nF	25	55	M6X10	12.6	36	0.8X40
S3Q330N	1 000 V DC	330 nF	25	55	M6X10	15.3	36	0.8X40
S3Q470N	1 000 V DC	470 nF	25	55	M6X10	18.2	36	0.8X40
S3Q560N	1 000 V DC	560 nF	25	55	M6X10	20	36	0.8X40
S3Q680N	1 000 V DC	680 nF	32	55	M6X10	22	36	0.8X40
S3Q750N	1 000 V DC	750 nF	32	55	M6X10	23	36	0.8X40
S3Q820N	1 000 V DC	820 nF	32	55	M6X10	24	36	0.8X40

EN design with external foil marking upon request
Modèle EN avec repérage de la spire extérieure sur demande



PT design *Modèle PT*



amelec Electronic GmbH
 Brunnwiesenstrasse 6A
 8157 Dielsdorf



Tel.: 044 862 00 62
 Fax: 044 862 00 63



info@amelec.ch
 www.amelec.ch
 shop.amelec.ch