

		 HYDRA®
		
400		<p>Hydra-Motorkondensatoren für Wechselstrommotoren MKP-Technologie Reihe 400 Sicherheitsklasse P0</p> <p>Hydra-Motor Capacitors for AC Motors MKP-technology series 400 safety class P0</p>

// HYDRA - Kondensatoren für Wechselstrommotoren MKP Reihe 400



amelec Electronic GmbH
Brunnwiesenstrasse 6A
8157 Dielsdorf



Tel.: 044 862 00 62
Fax: 044 862 00 63



info@amelec.ch
www.amelec.ch
shop.amelec.ch

Typenbezeichnung3

Hydra-Motorkondensatoren
MKP-Technologie Reihe 400
- trockene Bauweise -4

Hydra-Motorkondensatoren
MKP-Technologie Reihe 400
Einfach-Flachstecker /Doppel-Flachstecker5

Hydra-Motorkondensatoren
MKP-Technologie Reihe 400
Lötösen6

Hydra-Motorkondensatoren
MKP-Technologie Reihe 400
Draht7

Hydra-Motorkondensatoren
MKP-Technologie Reihe 400
Litze8

Hydra-Motorkondensatoren
MKP-Technologie Reihe 400
Flachleitung9

Hydra-Motorkondensatoren
MKP-Technologie Reihe 400
Rundleitung10

Hydra-Motorkondensatoren
MKP-Technologie Reihe 400
Rundleitung, Schnellbefestigung11

code system3

Hydra-Motor Capacitors
MKP-technology series 400
- dry design -4

Hydra-Motor Capacitors
MKP-technology series 400
single faston/double faston5

Hydra-Motor Capacitors
MKP-technology series 400
soldering tags6

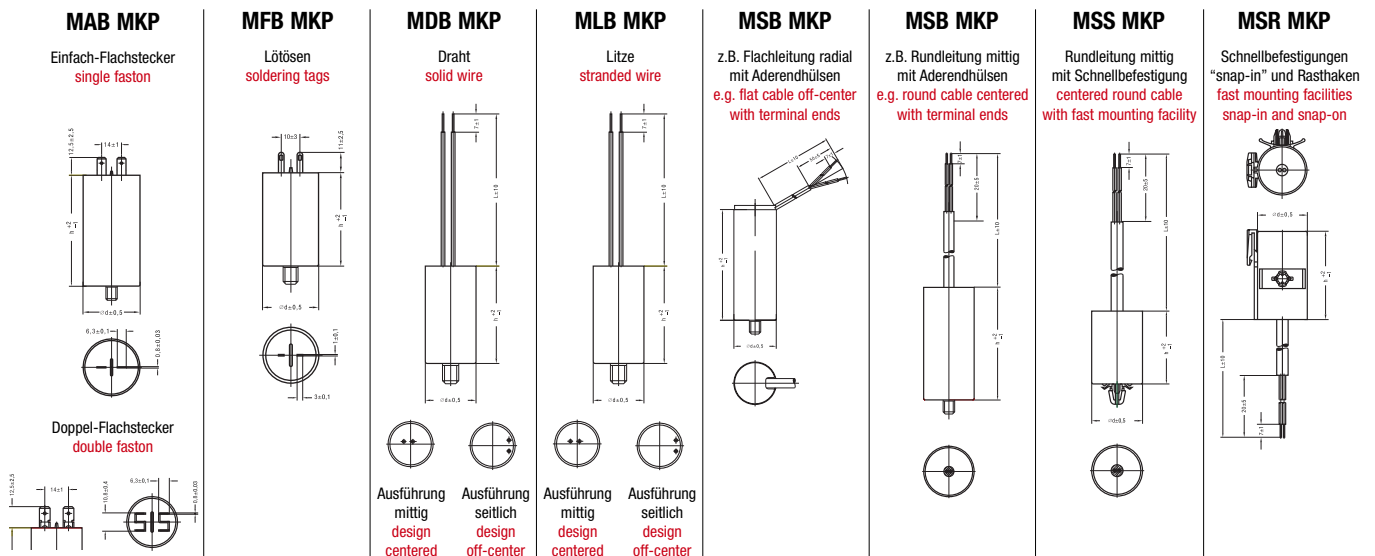
Hydra-Motor Capacitors
MKP-technology series 400
solid wire7

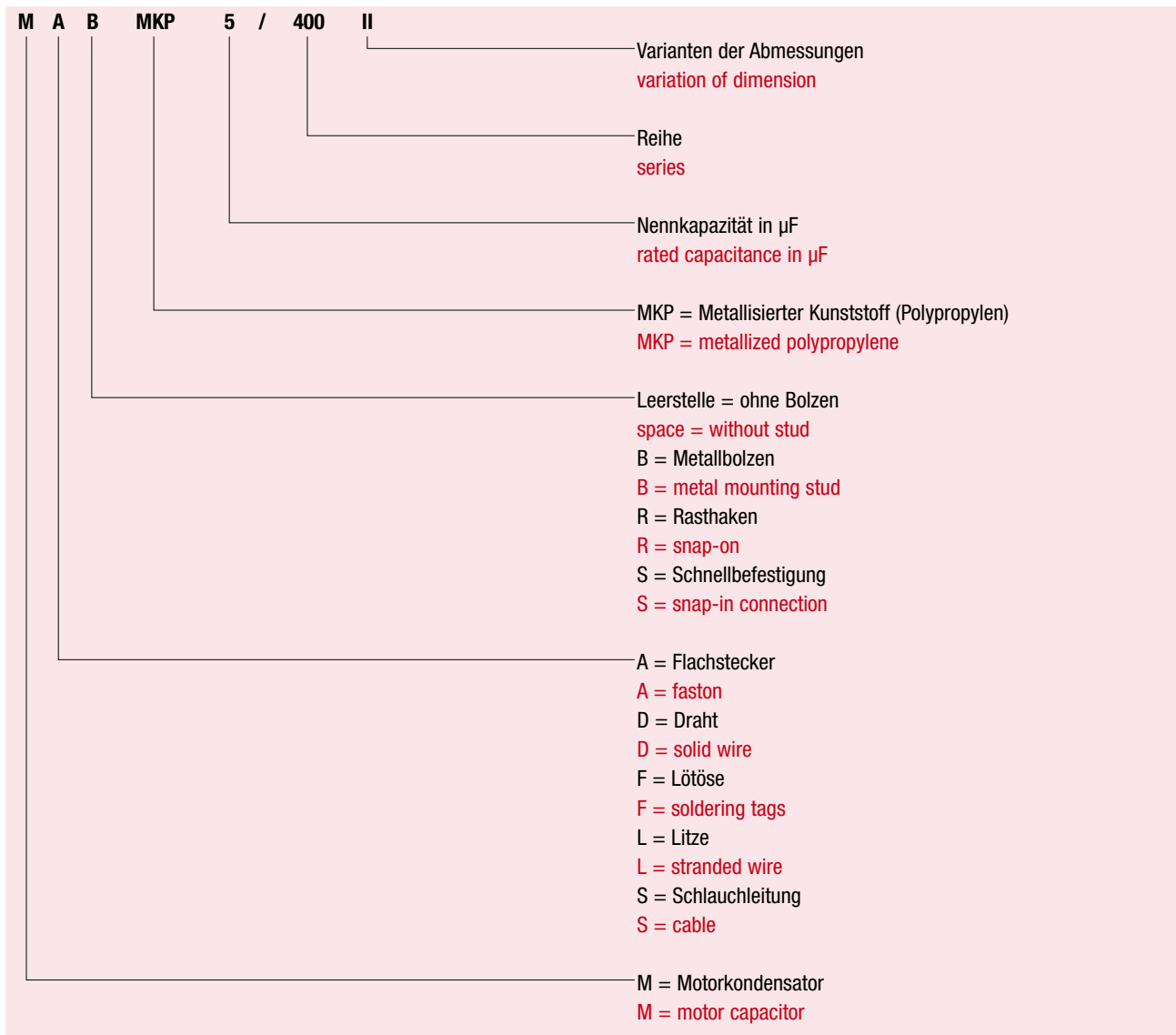
Hydra-Motor Capacitors
MKP-technology series 400
stranded wire8

Hydra-Motor Capacitors
MKP-technology series 400
flat cable9

Hydra-Motor Capacitors
MKP-technology series 400
round cable10

Hydra-Motor Capacitors
MKP-technology series 400
round cable, snap-in connection11





Lebensdauerklassen

- Klasse A - 30.000 h
- B - 10.000 h
- C - 3.000 h
- D - 1.000 h

Für diese Lebensdauerklassen gilt die Ausfallrate von $\leq 3\%$

Klimaklassen

Die Klimadaten werden wie folgt dargestellt:

25 / 85 / 21

Tmin / Tmax / Schräggrad der feuchten Wärme

Sicherheitsklassen

- P0 - ohne Ausfallschutz
- P1 - flamm- und platzsicher
- P2 - flamm- und platzsicher mit Unterbrechung

life time class

- category A - 30.000 h
- B - 10.000 h
- C - 3.000 h
- D - 1.000 h

failure rate $\leq 3\%$

climate class

The climate data are as follows:

25 / 85 / 21

Tmin / Tmax / damp heat severity

safety class

- P0 - without safety device
- P1 - flammable and burst-proof
- P2 - flammable and burst-proof with interruption

Hydra-Motorkondensatoren MKP-Technologie Reihe 400 - trockene Bauweise -

Aufbau

- Metallisiertes Polypropylen
- Kunststoffgehäuse mit/ohne Metallbolzen
- Polyurethan-Verguss, selbstverlöschend

Merkmale

- Selbstheilung
- Impulsfestigkeit
- niedriger Verlustfaktor
- umweltfreundlich
- geprüfte Sicherheit durch 100%ige Stückprüfung
- beliebige Einbaulage

Prüfzeichen

Hydra-Motorkondensatoren in MKP-Technologie
- trockene Bauweise - entsprechend der EN 60252 nach
Sicherheitsklasse P0.

Technische Spezifikation

Bemessungsspannung

400 V - 500 V

Bemessungsfrequenz

50 Hz / 60 Hz

Kapazitätstoleranz

± 5 %

Max. zulässige Betriebsspannung

1,1 x U_N

Max. zulässiger Betriebsstrom

1,3 x I_N

Prüfspannung Anschluss / Anschluss

2,0 x U_N ; 50 Hz; 2 s

Prüfspannung Anschluss / Gehäuse

2,0 kV; 50 Hz; 2 s

Kriechstrecken

≥ 9 mm

Luftstrecke

≥ 7 mm

Befestigung

- M 8 x 10 für Gehäusedurchmesser 25 ... 45 mm
- M 12 x 12 für Gehäusedurchmesser 50 ... 55 mm

Max. Anzugsdrehmoment

- 5 Nm (M 8 x 10)
- 12 Nm (M 12 x 12)

Klimaklasse

25/85/21

Temperaturbereich

- 25°C ... + 85°C (+ 100°C)

Lebensdauerklassen -25/+85°C

- Klasse A - 30.000 h - 400 V; 0,8 - 40 µF
- Klasse B - 10.000 h - 460 V; 0,8 - 30 µF
- Klasse C - 3.000 h - 500 V; 0,8 - 20 µF

Lebensdauerklasse -25/+100°C

- Klasse B - 10.000 h - 400 V; 0,8 - 20 µF

Aufstellung

Innenraum

Norm

EN 60252

Hydra-Motor Capacitors MKP-technology Series 400 - dry design -

construction

- metallized polypropylene
- plastic can with/without metal stud
- polyurethane resin, self-extinguishing

features

- self-healing
- impulse resistance
- low dissipation factor
- environment-friendly
- tested safety by 100% routine test
- optional mounting position

mark of conformity

Hydra-Motor Capacitors in MKP-technology
- dry design - comply with EN 60252 according to
safety class P0.

technical specification

rated voltage

400 V - 500 V AC

rated frequency

50 Hz / 60 Hz

capacitance tolerance

± 5 %

max. allowable operating voltage

1,1 x U_N

max. allowable operating current

1,3 x I_N

test voltage terminal / terminal

2,0 x U_N ; 50 Hz; 2 s

test voltage terminal / case

2,0 kV; 50 Hz; 2 s

creepage distance

≥ 9 mm

clearance

≥ 7 mm

mounting

- M 8 x 10 for can diameter 25 ... 45 mm
- M 12 x 12 for can diameter 50 ... 55 mm

max. torque

- 5 Nm (M 8 x 10)
- 12 Nm (M 12 x 12)

climate category

25/85/21

temperature range

- 25°C ... + 85°C (+100°C)

life time class -25/+85°C

- class A - 30.000 h - 400 V; 0,8 - 40 µF
- class B - 10.000 h - 460 V; 0,8 - 30 µF
- class C - 3.000 h - 500 V; 0,8 - 20 µF

life time class -25/+100°C

- class B - 10.000 h - 400 V; 0,8 - 20 µF

installation

indoor

standard

EN 60252

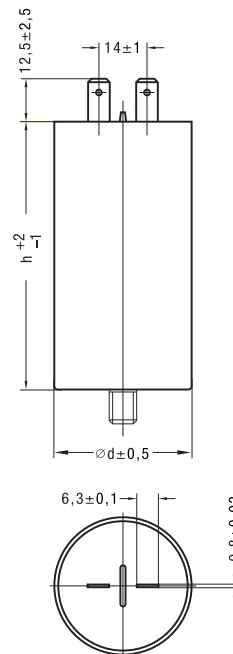
C _N (µF)	Abmessungen Dimensions (mm)		Verpack. einheit (Stck.)	Bestellbezeichnung (mit Metallbolzen)	Bestellbezeichnung (ohne Metallbolzen)
	d	h	Packing unit (pcs.)	Order Code (with metal stud)	Order Code (without metal stud)
0,8	25	48	390	MAB MKP 0,8 /400	MA MKP 0,8 /400
1	25	48	390	MAB MKP 1 /400	MA MKP 1 /400
1,5	25	48	390	MAB MKP 1,5 /400	MA MKP 1,5 /400
2	25	48	390	MAB MKP 2 /400	MA MKP 2 /400
2,5	30	48	276	MAB MKP 2,5 /400I	MA MKP 2,5 /400I
3	30	48	276	MAB MKP 3 /400I	MA MKP 3 /400I
3,5	30	48	276	MAB MKP 3,5 /400I	MA MKP 3,5 /400I
4	30	48	276	MAB MKP 4 /400I	MA MKP 4 /400I
4,5	25	78	195	MAB MKP 4,5 /400	MA MKP 4,5 /400
5	25	78	195	MAB MKP 5 /400	MA MKP 5 /400
6	30	78	138	MAB MKP 6 /400	MA MKP 6 /400
7	30	78	138	MAB MKP 7 /400	MA MKP 7 /400
8	30	78	138	MAB MKP 8 /400	MA MKP 8 /400
9	35	78	95	MAB MKP 9 /400	MA MKP 9 /400
10	35	78	95	MAB MKP 10 /400	MA MKP 10 /400
12	35	78	95	MAB MKP 12 /400	MA MKP 12 /400
14	35	78	95	MAB MKP 14 /400I	MA MKP 14 /400I
15	40	78	72	MAB MKP 15 /400	MA MKP 15 /400
16	40	78	72	MAB MKP 16 /400	MA MKP 16 /400
18	45	80	56	MAB MKP 18 /400	MA MKP 18 /400
20	45	80	56	MAB MKP 20 /400	MA MKP 20 /400
25	50	80	45	MAB MKP 25 /400	MA MKP 25 /400
30	55	80	36	MAB MKP 30 /400	MA MKP 30 /400
35	40	133	72	MAB MKP 35 /400	MA MKP 35 /400
40	45	133	56	MAB MKP 40 /400	MA MKP 40 /400

Andere Kapazitäten und Abmessungen auf Anfrage

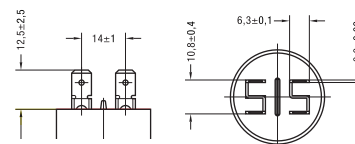
Other capacitances and dimensions on request

MAB MKP

Einfach-Flachstecker / single faston



Doppel-Flachstecker / double faston



Zeichengenehmigung



EN 60252 Sicherheitsklasse P0



UL "construction only" auf Anfrage
File: E 201956

Hinweis

- Standardlieferungsumfang bei Typ MAB MKP:
Mutter und Zahnscheibe lose mitgeliefert

approved marks



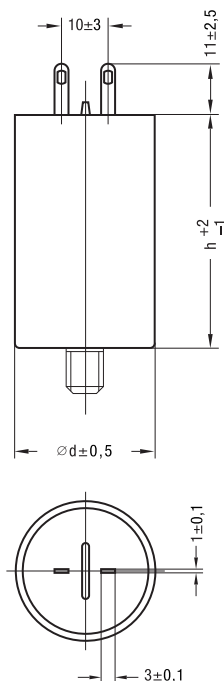
EN 60252 safety class P0



UL "construction only" on request
file: E 201956

note

- standard scope of delivery for type MAB MKP:
nut and washer included

MFB MKP
Lötösen / soldering tags


C _N (μF)	Abmessungen Dimensions (mm)		Verpack. einheit (Stck.)	Bestellbezeichnung (mit Metallbolzen)	Bestellbezeichnung (ohne Metallbolzen)
	d	h	Packing unit (pcs.)	Order Code (with metal stud)	Order Code (without metal stud)
0,8	25	48	390	MFB MKP 0,8 /400	MF MKP 0,8 /400
1	25	48	390	MFB MKP 1 /400	MF MKP 1 /400
1,5	25	48	390	MFB MKP 1,5 /400	MF MKP 1,5 /400
2	25	48	390	MFB MKP 2 /400	MF MKP 2 /400
2,5	30	48	276	MFB MKP 2,5 /400I	MF MKP 2,5 /400I
3	30	48	276	MFB MKP 3 /400I	MF MKP 3 /400I
3,5	30	48	276	MFB MKP 3,5 /400I	MF MKP 3,5 /400I
4	30	48	276	MFB MKP 4 /400I	MF MKP 4 /400I
4,5	25	78	195	MFB MKP 4,5 /400	MF MKP 4,5 /400
5	25	78	195	MFB MKP 5 /400	MF MKP 5 /400
6	30	78	138	MFB MKP 6 /400	MF MKP 6 /400
7	30	78	138	MFB MKP 7 /400	MF MKP 7 /400
8	30	78	138	MFB MKP 8 /400	MF MKP 8 /400
9	35	78	95	MFB MKP 9 /400	MF MKP 9 /400
10	35	78	95	MFB MKP 10 /400	MF MKP 10 /400
12	35	78	95	MFB MKP 12 /400	MF MKP 12 /400
14	35	78	95	MFB MKP 14 /400I	MF MKP 14 /400I
15	40	78	72	MFB MKP 15 /400	MF MKP 15 /400
16	40	78	72	MFB MKP 16 /400	MF MKP 16 /400
18	45	80	56	MFB MKP 18 /400	MF MKP 18 /400
20	45	80	56	MFB MKP 20 /400	MF MKP 20 /400
25	50	80	45	MFB MKP 25 /400	MF MKP 25 /400
30	55	80	36	MFB MKP 30 /400	MF MKP 30 /400
35	40	133	72	MFB MKP 35 /400	MF MKP 35 /400
40	45	133	56	MFB MKP 40 /400	MF MKP 40 /400

Andere Kapazitäten und Abmessungen auf Anfrage

Other capacitances and dimensions on request

Zeichengenehmigung


EN 60252 Sicherheitsklasse P0

UL "construction only" auf Anfrage
File: E 201956
Hinweis

- Standardlieferungsumfang bei Typ MFB MKP:
Mutter und Zahnscheibe lose mitgeliefert

approved marks


EN 60252 safety class P0

UL "construction only" on request
file: E 201956
note

- standard scope of delivery for type MFB MKP:
nut and washer included

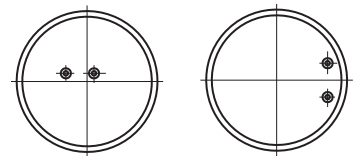
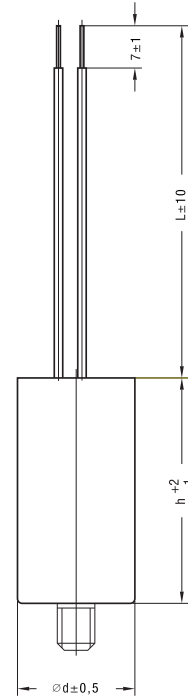
C _N (µF)	Abmessungen Dimensions (mm)		Verpack. einheit (Stck.)	Bestellbezeichnung (mit Metallbolzen)	Bestellbezeichnung (ohne Metallbolzen)
	d	h	Packing unit (pcs.)	Order Code (with metal stud)	Order Code (without metal stud)
0,8	25	48	390	MDB MKP 0,8 /400	MD MKP 0,8 /400
1	25	48	390	MDB MKP 1 /400	MD MKP 1 /400
1,5	25	48	390	MDB MKP 1,5 /400	MD MKP 1,5 /400
2	25	48	390	MDB MKP 2 /400	MD MKP 2 /400
2,5	30	48	276	MDB MKP 2,5 /400I	MD MKP 2,5 /400I
3	30	48	276	MDB MKP 3 /400I	MD MKP 3 /400I
3,5	30	48	276	MDB MKP 3,5 /400I	MD MKP 3,5 /400I
4	30	48	276	MDB MKP 4 /400I	MD MKP 4 /400I
4,5	25	78	195	MDB MKP 4,5 /400	MD MKP 4,5 /400
5	25	78	195	MDB MKP 5 /400	MD MKP 5 /400
6	30	78	138	MDB MKP 6 /400	MD MKP 6 /400
7	30	78	138	MDB MKP 7 /400	MD MKP 7 /400
8	30	78	138	MDB MKP 8 /400	MD MKP 8 /400
9	35	78	95	MDB MKP 9 /400	MD MKP 9 /400
10	35	78	95	MDB MKP 10 /400	MD MKP 10 /400
12	35	78	95	MDB MKP 12 /400	MD MKP 12 /400
14	35	78	95	MDB MKP 14 /400I	MD MKP 14 /400I
15	40	78	72	MDB MKP 15 /400	MD MKP 15 /400
16	40	78	72	MDB MKP 16 /400	MD MKP 16 /400
18	45	80	56	MDB MKP 18 /400	MD MKP 18 /400
20	45	80	56	MDB MKP 20 /400	MD MKP 20 /400
25	50	80	45	MDB MKP 25 /400	MD MKP 25 /400
30	55	80	36	MDB MKP 30 /400	MD MKP 30 /400
35	40	133	72	MDB MKP 35 /400	MD MKP 35 /400
40	45	133	56	MDB MKP 40 /400	MD MKP 40 /400

Andere Kapazitäten und Abmessungen auf Anfrage

Other capacitances and dimensions on request

MDB MKP

Draht / solid wire



Ausführung mittig design centered
Ausführung seitlich design off-center

Zeichengenehmigung



EN 60252 Sicherheitsklasse P0



UL "construction only" auf Anfrage
File: E 201956

Hinweis

- Standardlieferungsumfang bei Typ MDB MKP:
Mutter und Zahnscheibe lose mitgeliefert

approved marks



EN 60252 safety class P0



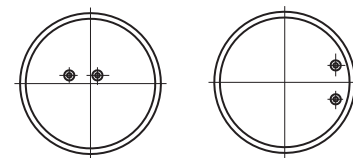
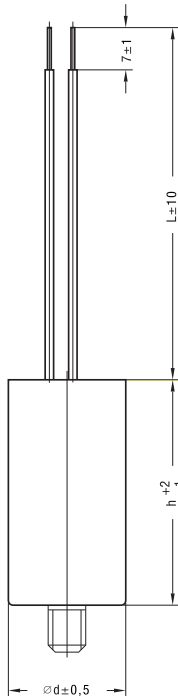
UL "construction only" on request
file: E 201956

note

- standard scope of delivery for type MDB MKP:
nut and washer included

MLB MKP

Litze / stranded wire



Ausführung mittig **Ausführung seitlich**
design centered **design off-center**

C _N (µF)	Abmessungen Dimensions (mm)		Verpack. einheit (Stck.)	Bestellbezeichnung (mit Metallbolzen)	Bestellbezeichnung (ohne Metallbolzen)
	d	h	Packing unit (pcs.)	Order Code (with metal stud)	Order Code (without metal stud)
0,8	25	48	390	MLB MKP 0,8 /400	ML MKP 0,8 /400
1	25	48	390	MLB MKP 1 /400	ML MKP 1 /400
1,5	25	48	390	MLB MKP 1,5 /400	ML MKP 1,5 /400
2	25	48	390	MLB MKP 2 /400	ML MKP 2 /400
2,5	30	48	276	MLB MKP 2,5 /400I	ML MKP 2,5 /400I
3	30	48	276	MLB MKP 3 /400I	ML MKP 3 /400I
3,5	30	48	276	MLB MKP 3,5 /400I	ML MKP 3,5 /400I
4	30	48	276	MLB MKP 4 /400I	ML MKP 4 /400I
4,5	25	78	195	MLB MKP 4,5 /400	ML MKP 4,5 /400
5	25	78	195	MLB MKP 5 /400	ML MKP 5 /400
6	30	78	138	MLB MKP 6 /400	ML MKP 6 /400
7	30	78	138	MLB MKP 7 /400	ML MKP 7 /400
8	30	78	138	MLB MKP 8 /400	ML MKP 8 /400
9	35	78	95	MLB MKP 9 /400	ML MKP 9 /400
10	35	78	95	MLB MKP 10 /400	ML MKP 10 /400
12	35	78	95	MLB MKP 12 /400	ML MKP 12 /400
14	35	78	95	MLB MKP 14 /400I	ML MKP 14 /400I
15	40	78	72	MLB MKP 15 /400	ML MKP 15 /400
16	40	78	72	MLB MKP 16 /400	ML MKP 16 /400
18	45	80	56	MLB MKP 18 /400	ML MKP 18 /400
20	45	80	56	MLB MKP 20 /400	ML MKP 20 /400
25	50	80	45	MLB MKP 25 /400	ML MKP 25 /400
30	55	80	36	MLB MKP 30 /400	ML MKP 30 /400
35	40	133	72	MLB MKP 35 /400	ML MKP 35 /400
40	45	133	56	MLB MKP 40 /400	ML MKP 40 /400

Andere Kapazitäten und Abmessungen auf Anfrage

Other capacitances and dimensions on request

Zeichengenehmigung



EN 60252 Sicherheitsklasse P0

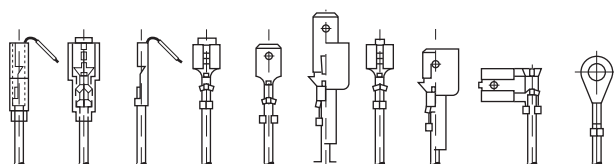


UL "construction only" auf Anfrage
File: E 201956

Hinweis

- Standardlieferumfang bei Typ MLB MKP:
Mutter und Zahnscheibe lose mitgeliefert

Anschlusssteile



approved marks



EN 60252 safety class P0



UL "construction only" on request
file: E 201956

note

- standard scope of delivery for type MLB MKP:
nut and washer included

connectors

Kondensatoren mit Litze können auf Anfrage mit Anschlusssteilen versehen werden.

Bei Anfrage bitte Anschlusssteilbezeichnung angeben!

Capacitors with stranded wire are available with different types of connectors on request.

In case of enquiry please specify type of connector!

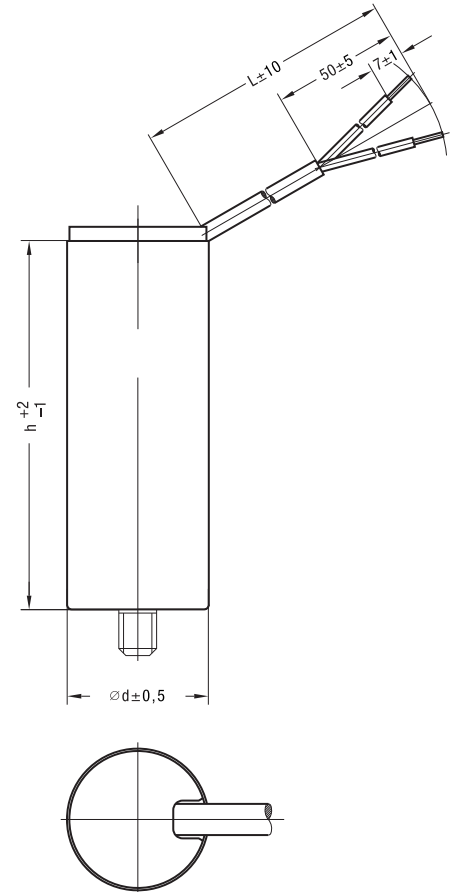
C _N (µF)	Abmessungen Dimensions (mm)		Verpack. einheit (Stck.)	Bestellbezeichnung (mit Metallbolzen)	Bestellbezeichnung (ohne Metallbolzen)
	d	h	Packing unit (pcs.)	Order Code (with metal stud)	Order Code (without metal stud)
0,8	25	48	390	MSB MKP 0,8 /400	MS MKP 0,8 /400
1	25	48	390	MSB MKP 1 /400	MS MKP 1 /400
1,5	25	48	390	MSB MKP 1,5 /400	MS MKP 1,5 /400
2	25	48	390	MSB MKP 2 /400	MS MKP 2 /400
2,5	30	48	276	MSB MKP 2,5 /400I	MS MKP 2,5 /400I
3	30	48	276	MSB MKP 3 /400I	MS MKP 3 /400I
3,5	30	48	276	MSB MKP 3,5 /400I	MS MKP 3,5 /400I
4	30	48	276	MSB MKP 4 /400I	MS MKP 4 /400I
4,5	25	78	195	MSB MKP 4,5 /400	MS MKP 4,5 /400
5	25	78	195	MSB MKP 5 /400	MS MKP 5 /400
6	30	78	138	MSB MKP 6 /400	MS MKP 6 /400
7	30	78	138	MSB MKP 7 /400	MS MKP 7 /400
8	30	78	138	MSB MKP 8 /400	MS MKP 8 /400
9	35	78	95	MSB MKP 9 /400	MS MKP 9 /400
10	35	78	95	MSB MKP 10 /400	MS MKP 10 /400
12	35	78	95	MSB MKP 12 /400	MS MKP 12 /400
14	35	78	95	MSB MKP 14 /400I	MS MKP 14 /400I
15	40	78	72	MSB MKP 15 /400	MS MKP 15 /400
16	40	78	72	MSB MKP 16 /400	MS MKP 16 /400
18	45	80	56	MSB MKP 18 /400	MS MKP 18 /400
20	45	80	56	MSB MKP 20 /400	MS MKP 20 /400
25	50	80	45	MSB MKP 25 /400	MS MKP 25 /400
30	55	80	36	MSB MKP 30 /400	MS MKP 30 /400
35	40	133	72	MSB MKP 35 /400	MS MKP 35 /400
40	45	133	56	MSB MKP 40 /400	MS MKP 40 /400

Andere Kapazitäten und Abmessungen auf Anfrage

Other capacitances and dimensions on request

MSB MKP

z. B. Flachleitung radial
mit Aderendhülsen
e. g. flat cable off-centre
with terminal ends



Zeichengenehmigung



EN 60252 Sicherheitsklasse P0

approved marks



EN 60252 safety class P0

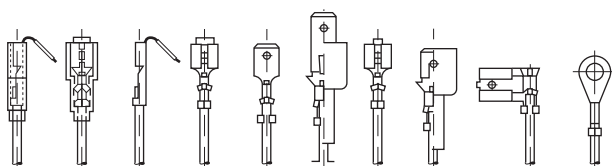
Hinweis

- Standardlieferungsumfang bei Typ MSB MKP:
Mutter und Zahnscheibe lose mitgeliefert

note

- standard scope of delivery for type MSB MKP:
nut and washer included

Anschlusssteile



connectors

Kondensatoren mit Anschlussleitung können auf Anfrage mit Anschlusssteilen versehen werden.

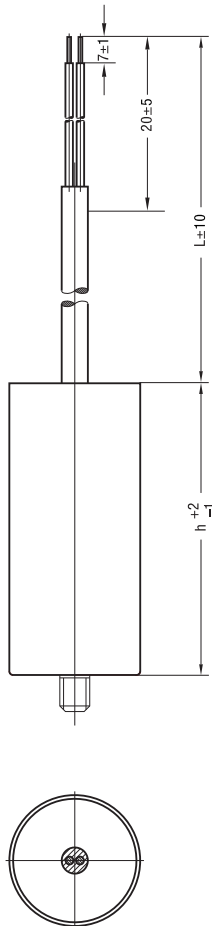
Bei Anfrage bitte Anschlusssteilbezeichnung angeben!

Capacitors with connection cable are available with different types of connectors on request.

In case of enquiry please specify type of connector!

MSB MKP

z. B. Rundleitung mittig
mit Aderendhülsen
e. g. round cable centered
with terminal ends



C _N (µF)	Abmessungen Dimensions (mm)		Verpack. einheit (Stck.)	Bestellbezeichnung (mit Metallbolzen)	Bestellbezeichnung (ohne Metallbolzen)
	d	h	Packing unit (pcs.)	Order Code (with metal stud)	Order Code (without metal stud)
0,8	25	48	390	MSB MKP 0,8 /400	MS MKP 0,8 /400
1	25	48	390	MSB MKP 1 /400	MS MKP 1 /400
1,5	25	48	390	MSB MKP 1,5 /400	MS MKP 1,5 /400
2	25	48	390	MSB MKP 2 /400	MS MKP 2 /400
2,5	30	48	276	MSB MKP 2,5 /400I	MS MKP 2,5 /400I
3	30	48	276	MSB MKP 3 /400I	MS MKP 3 /400I
3,5	30	48	276	MSB MKP 3,5 /400I	MS MKP 3,5 /400I
4	30	48	276	MSB MKP 4 /400I	MS MKP 4 /400I
4,5	25	78	195	MSB MKP 4,5 /400	MS MKP 4,5 /400
5	25	78	195	MSB MKP 5 /400	MS MKP 5 /400
6	30	78	138	MSB MKP 6 /400	MS MKP 6 /400
7	30	78	138	MSB MKP 7 /400	MS MKP 7 /400
8	30	78	138	MSB MKP 8 /400	MS MKP 8 /400
9	35	78	95	MSB MKP 9 /400	MS MKP 9 /400
10	35	78	95	MSB MKP 10 /400	MS MKP 10 /400
12	35	78	95	MSB MKP 12 /400	MS MKP 12 /400
14	35	78	95	MSB MKP 14 /400I	MS MKP 14 /400I
15	40	78	72	MSB MKP 15 /400	MS MKP 15 /400
16	40	78	72	MSB MKP 16 /400	MS MKP 16 /400
18	45	80	56	MSB MKP 18 /400	MS MKP 18 /400
20	45	80	56	MSB MKP 20 /400	MS MKP 20 /400
25	50	80	45	MSB MKP 25 /400	MS MKP 25 /400
30	55	80	36	MSB MKP 30 /400	MS MKP 30 /400
35	40	133	72	MSB MKP 35 /400	MS MKP 35 /400
40	45	133	56	MSB MKP 40 /400	MS MKP 40 /400

Andere Kapazitäten und Abmessungen auf Anfrage

Other capacitances and dimensions on request

Zeichengenehmigung



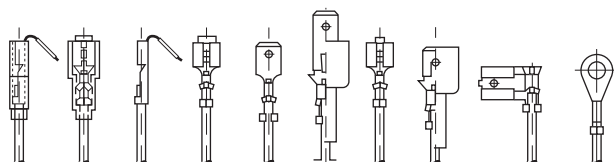
EN 60252 Sicherheitsklasse P0

UL "construction only" auf Anfrage
File: E 201956

Hinweis

- Standardlieferumfang bei Typ MSB MKP:
Mutter und Zahnscheibe lose mitgeliefert

Anschlusssteile



approved marks



EN 60252 safety class P0

UL "construction only" on request
file: E 201956

note

- standard scope of delivery for type MSB MKP:
nut and washer included

connectors

Kondensatoren mit Anschlussleitung können auf Anfrage mit Anschlusssteilen versehen werden.

Bei Anfrage bitte Anschlusssteilbezeichnung angeben!

Capacitors with connection cable are available with different types of connectors on request.

In case of enquiry please specify type of connector!

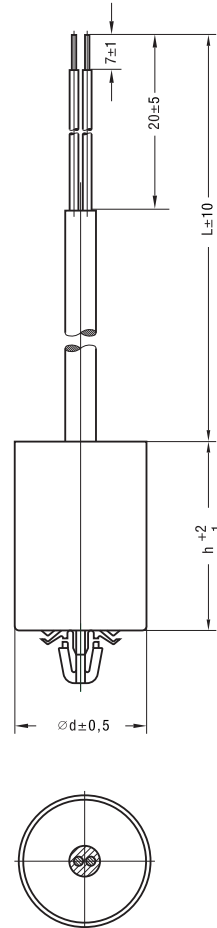
C _N (µF)	Abmessungen Dimensions (mm)		Verpack. einheit (Stck.)	Bestellbezeichnung
	d	h	Packing unit (pcs.)	Order Code
0,8	25	43	160	MSS MKP 0,8 /400I
1	25	43	160	MSS MKP 1 /400
1,5	25	43	160	MSS MKP 1,5 /400
2	25	43	160	MSS MKP 2 /400II
2,5	25	43	160	MSS MKP 2,5 /400III
3	30	43	120	MSS MKP 3 /400V
3,5	30	43	120	MSS MKP 3,5 /400I
4	30	43	120	MSS MKP 4 /400I

C _N (µF)	Abmessungen Dimensions (mm)		Verpack. einheit (Stck.)	Bestellbezeichnung
	d	h	Packing unit (pcs.)	Order Code
2	25	54	136	MSR MKP 2 /400I
2,5	25	54	136	MSR MKP 2,5 /400IV
3	25	54	136	MSR MKP 3 /400IX
3,5	30	54	90	MSR MKP 3,5 /400V
4	30	54	90	MSR MKP 4 /400XI
5	30	54	90	MSR MKP 5 /400XI
6	30	54	90	MSR MKP 6 /400VI

Andere Kapazitäten und Abmessungen auf Anfrage
Other capacitances and dimensions on request

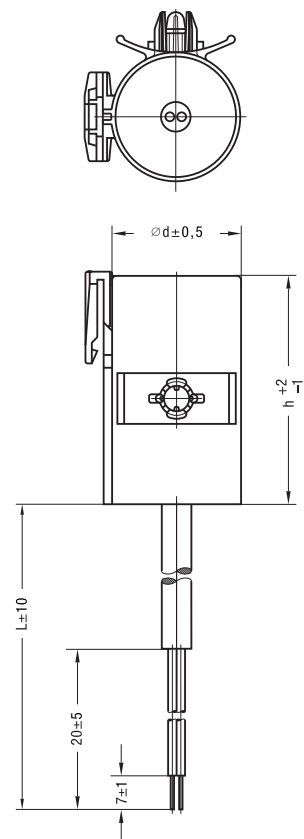
MSS MKP

Rundleitung mittig
mit Schnellbefestigung
fast mounting facility
with centered round cable

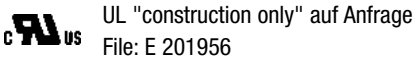
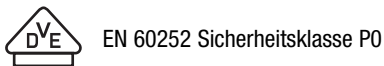


MSR MKP

Schnellbefestigungen
"snap-in" und Rasthaken
fast mounting facilities
snap-in and snap-on



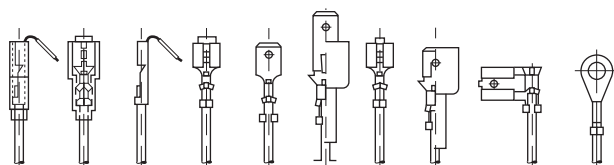
Zeichengenehmigung



approved marks



Anschlusssteile



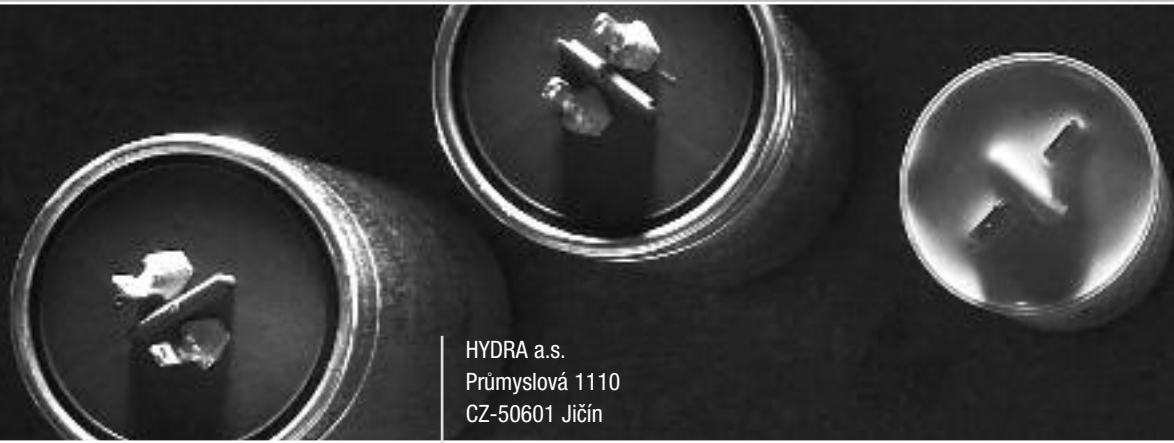
connectors

Kondensatoren mit Anschlussleitung können auf Anfrage mit Anschlusssteilen versehen werden.

Bei Anfrage bitte Anschlusssteilbezeichnung angeben!

Capacitors with connection cable are available with different types of connectors on request.

In case of enquiry please specify type of connector!



HYDRA a.s.
Průmyslová 1110
CZ-50601 Jičín

Sales office:
Hydra Components GmbH
Breitenbachstraße 23
D-13509 Berlin
Tel.: + 49 - 30 / 40 80 41 84
Fax: + 49 - 30 / 40 80 41 89
E-Mail: office@hydra-components.com



amelec Electronic GmbH
Brunnwiesenstrasse 6A
CH-8157 Dielsdorf



Tel.: +41 44 862 00 62
Fax: +41 44 862 00 63



info@amelec.ch
www.amelec.ch
shop.amelec.ch

Findet Lösungen!