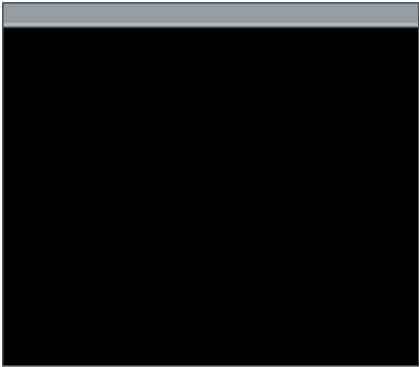


HYDRA[®]
capacitors since 1899

PFC



Low Voltage Capacitors for
Power Factor Correction
Three / Single Phase



Standard design
Other designs on request

// HYDRA - Kondensatoren für Blindleistungskompensation



amelec Electronic GmbH
Brunnwiesenstrasse 6A
8157 Dielsdorf



Tel.: 044 862 00 62
Fax: 044 862 00 63



info@amelec.ch
www.amelec.ch
shop.amelec.ch



HYDRA
 PRB DFM 30/480D/1608
 3x 138,2µF +10/-5% Δ
 Un Qc/50 Hz
 480 V 30 kvar
 Um=3,5/- kV -25/D Non PCB
 Overpressure disconnecter
 Filling: vegetable oil, SH
 IEC 60831-1-2/2002-11
 CE Designed in Germany

2015.10.22
 5505357.011

HYDRA
 PRB DFMg 3/620Y80/1681
 3x 20,7µF +10/-5% Y
 Un Qc/50 Qc/60 Hz
 520 V 2,5 3 kvar
 Um=3,6/- kV Non PCB
 -25/D case max. 70°C
 Overpressure disconnecter
 Filling: Dry, Inert Gas (N₂), SH
 IEC 60831-1-2/2002-11
 UL, CSA, C22.2
 US No.190-M1985
 PROTECTED 10,000 AFC
 CE Made in Czech Republic
 2014.09.04

PRB DFM 30/480D/1608
 3x 138,2µF +10/-5% Δ
 Un Qc/50 Hz
 480 V 30 kvar
 Um=3,5/- kV -25/D Non PCB
 Overpressure disconnecter
 Filling: vegetable oil, SH
 IEC 60831-1-2/2002-11
 CE Designed in Germany

1. General Information	Page
Introduction	3-4
Theoretical base	5-8
Compensation	9
Installation and operation	10
2. Three Phase Capacitors - Technical Parameter	
Technical specification	11-13
1. Application	12
2. Construction	12
3. Terminals	12
4. Self-healing properties	12
5. Safety	12
6. Discharging	12
7. Overpressure disconnecter (tear-off fuse)	13
3. Three Phase Capacitors - Products overview	
HYDRA PRB DPM oil filled	14-16
HYDRA PRB DPMg gas filled	17-19
HYDRA PRB DPM & PRB DPMg drawing	20
HYDRA PMB DPM oil filled technical specification	21
HYDRA PMB DPM product overview	22
HYDRA PMB DPM drawing	23
4. Single Phase Capacitors	
Technical Specification	24
Product Overview	25
1.Allgemeine Information	Seite
Einführung	3-4
Theoretische Grundlagen	5-8
Kompensation	9
Aufstellung und Betrieb	10
2. Dreiphasige Kondensatoren Technische Spezifikation	
Technische Spezifikation	11-13
1. Anwendung	12
2. Konstruktion	12
3. Anschlüsse	12
4. Selbstheilung	12
5. Sicherheit	12
6. Entladung	12
7. Überdruck-Abschalter (Abreißsicherung)	13
3. Dreiphasige Kondensatoren	
HYDRA PRB DPM Ölgefüllt	14-16
HYDRA PRB DPMg Gasgefüllt	17-19
HYDRA PRB DPM & PRB DPMg Maßbild	20
HYDRA PMB DPM Ölgefüllt Technische Spezifikation	21
HYDRA PMB DPM Produktübersicht	22
HYDRA PMB DPM Maßbild	23
4. Einphasige Kondensatoren	
Technische Spezifikation	24
Produktübersicht	25

GENERAL INFORMATION

Introduction

The rational use of electrical energy requires an economical generation, transmission and distribution with low losses. Therefore, all factors which cause such losses have to be minimized or to be eliminated in the power supply. One of these factors is the reduction of the inductive current by power factor compensation.

The loads in industrial and public power supply systems mainly have an ohm-inductive characteristic. Installations for power factor compensation supply capacitive power at defined network junction points to reduce the transmission of inductive loads from the network. Furthermore, inadmissible high voltage drops as well as additional I^2R losses will be avoided. The supply of capacitive power for compensation of inductive loads will be effected by capacitors to be connected in parallel to the power supply system very close to the load. Therefore, a static power factor compensation does reduce the reactive load to be transferred over the power supply system. In the case of changing conditions in the power supply system, additional capacitive power can be supplied by several capacitors to be switched on and off in different steps in order to match the reactive power demand. The planning of installations for power factor compensation depends on the following conditions:

- Value of the reactive power demand
- Reactive power demand over a certain period
- Target power factor $\cos \varphi$ to be reached after compensation
- Existence of audio frequency control signals
- Existing of harmonics in the power supply system
- Temperature and climatic conditions at the place of installation

ALLGEMEINE INFORMATION

Einführung

Die rationelle Nutzung der Elektroenergie erfordert eine wirtschaftliche Erzeugung, Übertragung und Verteilung mit geringen Verlusten. Daher sind alle Faktoren die solche Verluste in den elektrischen Netzen erzeugen zu verringern oder zu beseitigen. Einer dieser Faktoren ist die Verringerung der induktiven Ströme durch Blindleistungskompensation.

Die Verbraucher in industriellen und öffentlichen elektrischen Netzen haben überwiegend ohmsch-induktiven Charakter. Einrichtungen zur Blindleistungskompensation haben deshalb die Aufgabe, kapazitive Blindleistung an definierten Netzknotenpunkten bereitzustellen, um das Netz von induktiver Blindleistung zu entlasten. Außerdem werden unzulässig hohe Spannungsabfälle und zusätzliche Stromwärmeverluste vermieden. Die Lieferung kapazitiver Leistung zur Kompensation induktiver Blindleistung erfolgt durch parallel zum Versorgungsnetz angeschlossene Kondensatoren, möglichst nahe am Verbraucher. Statische Kompensationseinrichtungen vermindern den über das Netz übertragenen induktiven Blindleistungsbedarf. Bei Änderung der Netzbedingungen lässt sich zusätzliche kapazitive Blindleistung in Stufen durch Zu- oder Abschalten einzelner Leistungskondensatoren an die zu kompensierende induktive Blindleistung anpassen. Die Auslegung von Einrichtungen für die Blindleistungskompensation wird von folgenden Faktoren bestimmt:

- Höhe des Blindleistungsbedarfs
- Zeitlicher Verlauf des Blindleistungsbedarfs
- Leistungsfaktor $\cos \varphi$, der durch die Kompensation erreicht werden soll
- Vorhandensein von Rundsteuerfrequenzen
- Vorhandensein von Oberschwingungen im Netz
- Temperatur- und Klimabedingungen am Aufstellungsort

GENERAL INFORMATION

Introduction

ALLGEMEINE INFORMATION

Einführung

Mode of compensation	Applications	Advantages	Disadvantages
Single compensation	Used for relatively large constant loads (e.g. motors) which are mostly in continuous operation	The capacitor is directly connected to the terminals of the load, no switches are required, cable losses and voltage drops are minimized	Several capacitors required as each load will be individually compensated
Group compensation	Compensation of a bigger number of individual loads to be switched on and off jointly	Compared to the single compensation less capacitors required, minimizing of the losses in the feeding cable	The cables to the individual loads still have to carry the reactive load
Centralized compensation	Compensation of complete installations at a central point	Control either by hand or automatically, automatic control	Feeding and distribution cables between compensation and points of consumption still have to carry the reactive load

Kompensationsarten	Einsatzgebiete	Vorteile	Nachteile
Einzelkompensation	Einsatz bei Verbrauchern (z.B. Motoren) mit hohen Betriebsstunden und relativ großer konstanter Last	Aufstellung unmittelbar am Verbraucher, keine besonderen Schaltgeräte erforderlich, Verringerung der Leitungsverluste und des Spannungsabfalls	Viele Einzelkondensatoren erforderlich, da jeder Verbraucher einzeln kompensiert wird
Gruppenkompensation	Kompensation einer größeren Anzahl von Einzelverbrauchern, welche gemeinsam zu- bzw. abgeschaltet werden	Weniger Kondensatoren im Vergleich zur Einzelkompensation erforderlich, Verringerung der Verluste im Zuleitungskabel	Versorgungsleitungen von der Kompensationsanlage zu den Einzelverbrauchern müssen die Blindleistung mit übertragen
Zentralkompensation	Kompensation von kompletten Anlagen an zentraler Stelle	Hand- und/oder automatische Regelung, bei automatischer Regelung gute Anpassung der Kondensatorleistung an die jeweils benötigte Blindleistung	Keine Entlastung nachgeordneter Zuleitungs- und Verteilungskabel von der Blindleistung

GENERAL INFORMATION

Theoretical base

The power P drawn from the electrical mains is equal to the product of the voltage U , the current I and the phase displacement angle φ .

$$P = U \times I \times \cos \varphi$$

Pure active power results when current and voltage are in phase in case of AC-supply (Fig 1). This applies to ohmic loads like incandescent lamps and electric heating elements. This power is called active power.

Motors and transformers, for example, need magnetic fields for their operation and since the energy, consumed in generating the magnetic fields, cannot be converted to active power, it is called reactive power Q .

The inductive impedance of the coils implies a displacement between the zero crossing of the current and the zero crossing of the voltage (Fig. 2) by the phase angle φ . Since the zero crossing of the voltage, the current is lagging.

Because of the need to provide this reactive current to generate the magnetic fields, the electrical equipment (cables, transformers and generators) have also to be designed to carry this additional current, i.e. for the geometrical sum of the active and reactive currents (Fig. 3).

It is desirable to keep this reactive component as small as possible but, since such reactive power is needed by the connected equipment, an effort must be made to supply it from a source other than the mains. Capacitors have a leading reactive current (Fig. 4).

The power factor $\cos \varphi$ is the relationship between effective power P and apparent power S :

$$\cos \varphi = P/S$$

The reactive power Q that has to be compensated (see also Fig. 3) is obtained from the equation:

$$Q = \sqrt{S^2 - P^2}$$

ALLGEMEINE INFORMATION

Theoretische Grundlagen

Die aus dem elektrischen Netz entnommene Leistung P ist gleich dem Produkt aus der Spannung U , dem Strom I und dem Phasenverschiebungswinkel φ .

$$P = U \times I \times \cos \varphi$$

Reine Wirkleistung ergibt sich wenn Strom und Spannung in einem Wechselstromnetz in Phase sind (Fig.1). Das gilt für ohmsche Verbraucher, wie Glühlampen und Elektroheizungen. Diese Leistung wird als Wirkleistung bezeichnet.

Motoren und Transformatoren z.B. benötigen Magnetfelder zum Betrieb. Da die zur Erzeugung dieses Magnetfeldes benötigte Leistung nicht in Wirkleistung umgesetzt werden kann, nennt man sie Blindleistung Q .

Der induktive Widerstand von Spulen erzeugt einen Phasenverschiebungswinkel φ zwischen dem Nulldurchgang des Stromes und der Spannung (Fig 2). Gegenüber dem Nulldurchgang der Spannung eilt der des Stromes nach.

Da es nötig ist den für die Erzeugung der Magnetfelder notwendigen Blindstrom bereitzustellen, müssen die elektrischen Betriebsmittel (Kabel, Transformatoren und Generatoren) dafür ausgelegt sein. Sie müssen die geometrische Summe des Wirk- und Blindstroms führen können (Fig.3).

Es ist wünschenswert die Blindkomponente so klein wie möglich zu halten. Da die Blindleistung von den angeschlossenen Verbrauchern benötigt wird muss der Versuch unternommen werden, diese von anderer Seite als vom Netz bereitzustellen. Kondensatoren haben einen voreilenden Blindstrom (Fig.4)

Mit dem $\cos \varphi$ bezeichnet man das Verhältnis von Wirkleistung P zur Scheinleistung S .

$$\cos \varphi = P/S$$

Die zu kompensierende Blindleistung Q (siehe Fig. 3) ergibt sich aus der Gleichung:

$$Q = \sqrt{S^2 - P^2}$$

GENERAL INFORMATION

ALLGEMEINE INFORMATION

Theoretical base

Theoretische Grundlagen

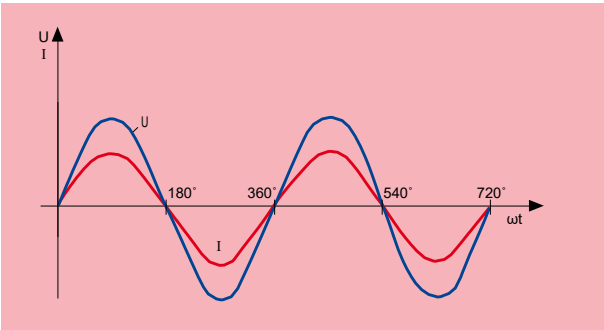


Fig. 1: Ohmic load

Bild. 1: Ohmische Last

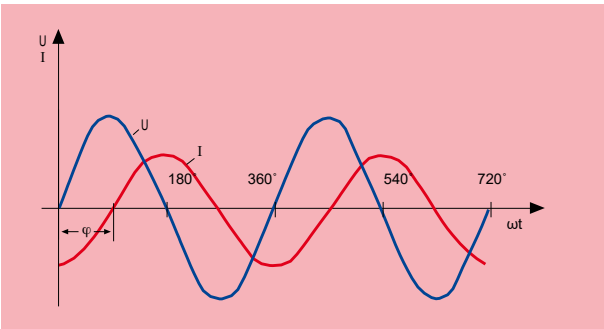


Fig. 2: Inductive load

Bild. 2: Induktive Last

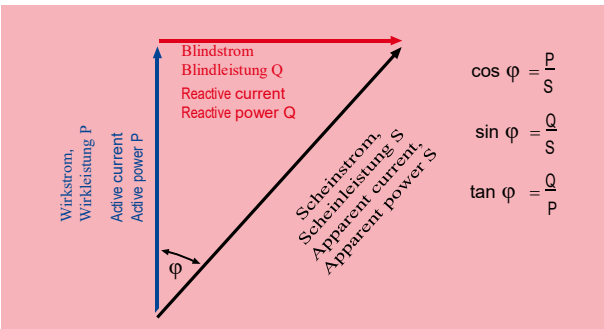


Fig. 3: Sum of active and reactive component

Bild. 3: Summe von Wirk- und Blindkomponente

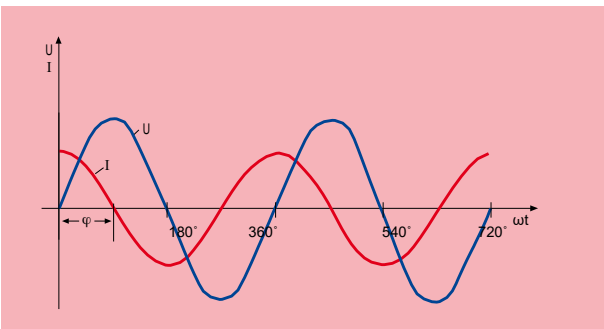


Fig. 4: Capacitive load

Bild. 4: Kapazitive Last

GENERAL INFORMATION

Theoretical base

A capacitor having the same power Q_C would provide complete compensation and increase the power factor $\cos \varphi$ to 1. But such complete compensation is not desirable in practice, because a change in load could result in over-compensation. Usually the power supply utilities specify the power factor to which compensation should be provided. The necessary output of the capacitor is then obtained from:

$$Q_C = P (\tan \varphi_1 - \tan \varphi_2)$$

A load with an active power of $P = 167 \text{ kW}$ should have its power factor improved from $\cos \varphi_1 = 0.64$ to $\cos \varphi_2 = 0.9$.

From this one obtains:

$$\cos \varphi_1 = 0.64 \quad \tan \varphi_1 = 1.20$$

$$\cos \varphi_2 = 0.9 \quad \tan \varphi_2 = 0.48$$

The required output of the capacitor is:

$$Q_C = 167 \text{ kW} \times (1.20 - 0.48) = 120 \text{ kvar}$$

P_W = average active power

P_B = average reactive power

$$Q_C = k \times P_W$$

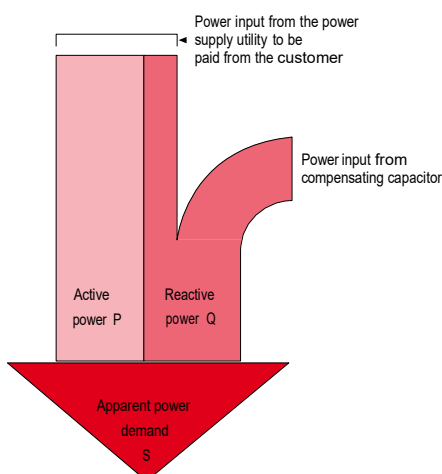


Fig. 5: Power balance

ALLGEMEINE INFORMATION

Theoretische Grundlagen

Ein Kondensator mit der gleichen Blindleistung Q_C würde die komplette Kompensation liefern und den Leistungsfaktor $\cos \varphi$ auf 1 erhöhen. Eine solche vollständige Kompensation ist aber in der Praxis nicht gewünscht, da sie bei Lastschwankungen zur Überkompensation führen kann. Üblicherweise geben die Energieversorger (EVU) an bis zu welchem Leistungsfaktor $\cos \varphi$ kompensiert werden sollte. Die benötigte Leistung des Kondensators errechnet sich aus:

$$Q_C = P (\tan \varphi_1 - \tan \varphi_2)$$

Bei einer Last mit einer Wirkleistung von $P=167 \text{ kW}$ soll der Leistungsfaktor von $\cos \varphi_1 = 0,64$ auf $\cos \varphi_2 = 0,9$ erhöht werden. Das ergibt:

$$\cos \varphi_1 = 0,64, \quad \tan \varphi_1 = 1,20$$

$$\cos \varphi_2 = 0,9, \quad \tan \varphi_2 = 0,48$$

Die benötigte Kondensatorleistung ist:

$$Q_C = 167 \text{ kW} \times (1,20 - 0,48) = 120 \text{ kvar}$$

P_W = Mittlere Wirkleistung

P_B = Mittlere Blindleistung

$$Q_C = k \times P_W$$

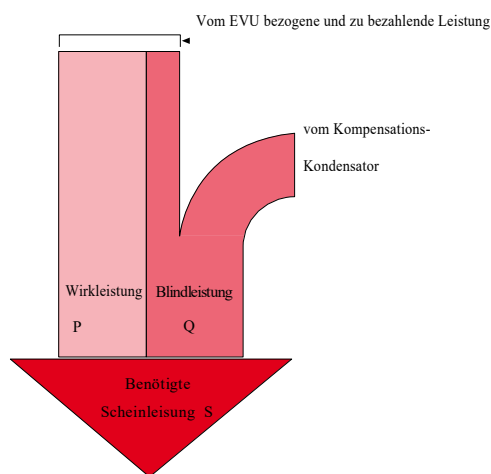


Fig. 5 Leistungsbilanz

GENERAL INFORMATION

ALLGEMEINE INFORMATION

Theoretical base

Theoretische Grundlagen

Available Data Vorhandene Daten		Desired $\cos \varphi_2$ Gewünschter $\cos \varphi_2$												
P_B/P_W	$\cos \varphi_1$	0,7	0,75	0,8	0,82	0,84	0,86	0,88	0,9	0,92	0,94	0,96	0,98	1,0
4,90	0,20	3,88	4,02	4,15	4,20	4,26	4,31	4,36	4,42	4,48	4,54	4,61	4,70	4,90
3,88	0,25	2,86	2,99	3,13	3,18	3,23	3,28	3,33	3,39	3,45	3,51	3,58	3,67	3,88
3,18	0,30	2,16	2,30	2,42	2,48	2,53	2,59	2,65	2,70	2,76	2,82	2,89	2,98	3,18
2,68	0,35	1,66	1,80	1,93	1,98	2,03	2,08	2,14	2,19	2,25	2,31	2,38	2,47	2,68
2,29	0,40	1,27	1,41	1,54	1,60	1,65	1,70	1,76	1,81	1,87	1,93	2,00	2,09	2,29
1,98	0,45	0,97	1,11	1,24	1,29	1,34	1,40	1,45	1,50	1,56	1,62	1,69	1,78	1,99
1,73	0,50	0,71	0,85	0,98	1,04	1,09	1,14	1,20	1,25	1,31	1,37	1,44	1,53	1,73
1,64	0,52	0,62	0,76	0,89	0,95	1,00	1,05	1,11	1,16	1,22	1,28	1,35	1,44	1,64
1,56	0,54	0,54	0,68	0,81	0,86	0,92	0,97	1,02	1,08	1,14	1,20	1,27	1,36	1,56
1,48	0,56	0,46	0,60	0,73	0,78	0,84	0,89	0,94	1,00	1,05	1,12	1,19	1,28	1,48
1,41	0,58	0,39	0,52	0,66	0,71	0,76	0,81	0,87	0,92	0,98	1,04	1,11	1,20	1,41
1,33	0,60	0,31	0,45	0,58	0,64	0,69	0,74	0,80	0,85	0,91	0,97	1,04	1,13	1,33
1,27	0,62	0,25	0,39	0,52	0,57	0,62	0,67	0,73	0,78	0,84	0,90	0,97	1,06	1,27
1,20	0,64	0,18	0,32	0,45	0,51	0,56	0,61	0,67	0,72	0,78	0,84	0,92	1,00	1,20
1,14	0,66	0,12	0,26	0,39	0,45	0,49	0,55	0,60	0,66	0,71	0,78	0,85	0,94	1,14
1,08	0,68	0,06	0,20	0,33	0,38	0,43	0,49	0,54	0,60	0,65	0,72	0,79	0,88	1,08
1,02	0,70		0,14	0,27	0,33	0,38	0,43	0,49	0,54	0,60	0,66	0,73	0,82	1,02
0,96	0,72		0,08	0,22	0,27	0,32	0,37	0,43	0,48	0,54	0,60	0,67	0,76	0,97
0,91	0,74		0,03	0,16	0,21	0,26	0,32	0,37	0,43	0,48	0,55	0,62	0,71	0,91
0,86	0,76			0,11	0,15	0,21	0,26	0,32	0,37	0,43	0,50	0,56	0,65	0,86
0,80	0,78			0,05	0,11	0,16	0,21	0,27	0,32	0,38	0,44	0,51	0,60	0,80
0,75	0,80				0,05	0,10	0,16	0,21	0,27	0,33	0,39	0,46	0,55	0,75
0,70	0,82					0,05	0,10	0,16	0,22	0,27	0,33	0,40	0,49	0,70
0,65	0,84						0,05	0,11	0,16	0,22	0,28	0,35	0,44	0,65
0,59	0,86							0,06	0,11	0,17	0,23	0,30	0,39	0,59
0,54	0,88								0,06	0,11	0,17	0,25	0,33	0,54
0,48	0,90									0,06	0,12	0,19	0,28	0,48
0,43	0,92										0,06	0,13	0,22	0,43
0,36	0,94											0,07	0,16	0,36

Compensation

Operation of power capacitors in power supply systems with harmonics

Harmonics result from the operation of electrical loads, which have non-linear voltage-current characteristics.

They are caused by DC or AC converters for electrical drives as well as by welding machines and stand-by power supplies. Harmonics are sinusoidal voltages and currents with frequencies that are multiples of a 50Hz or 60Hz power supply frequency. In low voltage three-phase power supply systems the 5. and 7. harmonics must be given particular consideration.

In power supply systems with harmonics, only power capacitors with reactors should be used for the power factor compensation. Power capacitors with reactors are a series connection of a capacitance and an inductance that has the smallest resistance at its series resonant point (approximately zero when neglecting the active resistance). The series resonance circuit will be tuned to a series resonance frequency below the major existing harmonics.

For all frequencies including the frequencies of the harmonics, the series resonance circuit has an inductive characteristic above the series resonance frequency. This prevents a resonance with the inductance of the power supply system. Depending on the chosen series resonance frequency, a part of the harmonic current will be absorbed by the power capacitors. The rest of the harmonic currents will flow into the power supply system.

The use of power capacitors with reactors reduces the voltage distortion by harmonics and minimizes the disturbing effects on the proper operation of other electrical loads.

Switching of power Capacitors

When switching a capacitor to an AC power supply system there will be a more or less damped resonant circuit with the inductance of the system. Besides the rated current I_N of the capacitor a balancing current I_E will also flow which will decay exponentially. The balancing current can be a multiple of the rated current of the capacitor.

Fast switching, chatter-proof contactors should be used as switching devices. The breaking capacity of the capacitive current to be named by the manufacturer must be considered while selecting the switching devices.

It is recommended to select the connection power cables for about $1,5 \times I_N$ by taking into account of the cyclic duration factor as well as of the conversion factor for laying method and grouping at ambient temperatures above $+30^\circ\text{C}$.

Protection of power capacitors

The short-circuit protection of power capacitors will be achieved either by fuses or magnetic short-circuit tripping devices. For protection by fuse, the use of slow-acting HRC-fuses are preferable. Their rated current should be between 1,6 up to 1,8 times that of the rated current of the power capacitor. When using magnetic short-circuit tripping devices instead of HCR-fuses the setting should be at 9 up to 12 times of the power capacitor rated current in order to prevent a response in the case of high inrush currents.

Kompensation

Einsatz von Leistungskondensatoren in Netzen mit Oberschwingungen

Oberschwingungen entstehen beim Betrieb von elektrischen Verbrauchern mit nichtlinearer Spannungs-Strom Charakteristik.

Dazu zählen unter anderem Gleich- und Wechselrichter für Antriebe, Schweißmaschinen und unterbrechungsfreie Stromversorgungen. Oberschwingungen sind sinusförmige Spannungen und Ströme mit Frequenzen, welche ein Vielfaches der Netzfrequenz von 50Hz oder 60Hz betragen. In Niederspannungs-Drehstromnetzen sind besonders die 5. und 7. Oberschwingung zu beachten.

Bei Einsatz von Leistungskondensatoren für die Blindleistungskompensation in oberschwingungsbehafteten Netzen sind verdrosselte Kondensatoren zu verwenden. Verdrosselte Kondensatoren stellen einen Reihenschwingkreis von Leistungskondensator und Drossel dar, welcher im Resonanzpunkt den kleinsten Widerstand aufweist (annähernd Null unter Vernachlässigung des Wirkwiderstandes).

Der Reihenschwingkreis wird so abgestimmt, dass die Reihenresonanzfrequenz unterhalb der im Netz vorkommenden Oberschwingungen liegt.

Für alle Frequenzen über der Reihenresonanzfrequenz hat die Anordnung ein induktives Verhalten. Dadurch kann es zu keiner Resonanz mit den Netzinduktivitäten kommen.

Abhängig von der gewählten Reihenresonanzfrequenz wird ein Teil der Oberschwingungsströme von den verdrosselten Leistungskondensatoren aufgenommen. Der Rest der Oberschwingungsströme fließt in das übergeordnete Netz.

Der Einsatz verdrosselter Leistungskondensatoren trägt damit zur Reduzierung der Spannungsverzerrung durch Oberschwingungen bei und vermindert den störenden Einfluss auf den ordnungsgemäßen Betrieb anderer elektrischer Verbraucher.

Schalten von Leistungskondensatoren

Wird ein Kondensator auf ein Wechselstromnetz zugeschaltet, so entsteht ein mehr oder weniger gedämpfter Schwingkreis mit der Induktivität des Netzes. Der Kondensator nimmt neben dem Bemessungsstrom I_N noch den Ausgleichstrom I_E auf. I_E klingt nach einer e-Funktion ab. Dieser Ausgleichstrom kann ein Vielfaches des Kondensatorbemessungsstroms betragen. Als Schaltgeräte sind schnellschaltende, prellarme Spezialschütze zu wählen.

Die vom Schaltgerätehersteller angegebenen Schaltvermögen kapazitiver Ströme sind bei der Auswahl der Schaltgeräte zu beachten. Es wird empfohlen, die Zuleitungen unter Berücksichtigung der Einschaltdauer, der Kabelhäufungen und der Minderungsfaktoren bei über $+30^\circ\text{C}$ Umgebungstemperatur für ca. $1,5 \times I_N$ zu dimensionieren.

Schutz der Leistungskondensatoren

Der Kurzschlußschutz von Leistungskondensatoren wird mit Sicherungen oder magnetischen Kurzschlußstromauslösern realisiert. Vorzugsweise sind räge NH-Sicherungen zu verwenden. Der Bemessungsstrom der Sicherung sollte das 1,6 bis 1,8 -fache des Kondensatorbemessungsstroms betragen. Bei Einsatz von magnetischen Kurzschlußstromauslösern anstelle von NH-Sicherungen sollten diese auf das 9 bis 12- fache des Kondensatorbemessungsstroms eingestellt werden, um ein Ansprechen bei hohen Einschaltströmen zu vermeiden.

GENERAL INFORMATION

ALLGEMEINE INFORMATION

Installation and operation

Aufstellung und Betrieb

Installation and operation

For installation and operation of power capacitors, installation and operating instructions such as VDE 0100, VDE 0101, VDE 0105, VDE 0560 part 4 and part 46 as well as EN 60831 and IEC 831 must be taken into account. Power capacitors must be installed in a cool and well ventilated room, and should not be installed within the range of heat radiating objects. Normally, the natural heat release of the power capacitors is sufficient for cooling provided that provision is made for free entry and exit of the cooling air and a minimum distance of 50mm between the power capacitors is observed. In the case of an installation within an insufficiently cooled area, a forced ventilation is necessary. The forced ventilation must take place, however, within the range of allowable cooling air temperatures.

Aufstellung und Betrieb

Bei Aufstellung und Betrieb von Leistungskondensatoren sind die einschlägigen Errichtungs- und Schutzvorschriften wie VDE 0100, VDE 0101, VDE 0105, VDE 0560 Teil 4 und 46, sowie EN 60831 und IEC 831 zu berücksichtigen. Leistungskondensatoren sind an kühlen und gut belüfteten Orten aufzustellen. Der Strahlungsbereich wärmeabstrahlender Körper ist zu vermeiden. Zur Kühlung genügt im Allgemeinen die natürliche Wärmeabgabe, wenn eine ausreichende Zu- und Abfuhr der Kühlluft bei Einhaltung eines Mindestabstandes von 50mm zwischen den Leistungskondensatoren gesorgt ist. Bei Aufstellung in unzureichend belüfteten Räumen ist eine künstliche Belüftung erforderlich. Diese ist so zu bemessen, dass die höchstzulässige Umgebungstemperatur nicht überschritten wird.

Approximate values for capacitor rating for power compensation of single motors

Richtwerte zur Bemessung der Kondensatorleistung bei Einzelkompensation von Motoren

Motor rating (kW) / Motor-Nennleistung (kW)	Capacitor rating (kvar) / Kondensator -Nennleistung (kvar)
4 - 4,9	2
5 - 7,9	3
8 - 10,9	4
11 - 13,9	5
14 - 11,9	6
18 - 21,9	7,5
22 - 29,9	10
30 and above / über 30	appr. 35% of motor rating / ~ 35% der Motorleistung

Recommendation for fusing and cross-sections of cables

Empfehlungen für Absicherung und Anschlussquerschnitt von Kabeln

Rated Power Leistung (kvar)	230 V			400 V			525 V		
	Rated current Strom	Fuse Sicherung	Wire cross-section Kabel-Querschnitt	Rated current Strom	Fuse Sicherung	Wire cross-section Kabel-Querschnitt	Rated current Strom	Fuse Sicherung	Wire cross-section Kabel-Querschnitt
	A	A	mm ² Cu	A	A	mm ² Cu	A	A	mm ² Cu
2	5,0	10	1,5	2,8	10	1,5	2,2	10	1,5
2,5	6,2	16	2,5	3,6	10	1,5	2,7	10	1,5
3	7,5	16	2,5	4,3	10	1,5	3,3	10	1,5
4	10,0	20	2,5	5,7	10	1,5	4,4	10	1,5
5	12,5	25	4	7,2	16	2,5	5,5	10	1,5
6	15,0	35	6	8,6	16	2,5	6,6	16	2,5
7,5	18,8	35	6	10,8	20	2,5	8,3	16	2,5
10	25,1	50	10	14,4	25	4	11,0	20	2,5
12,5	31,4	63	16	18,0	35	6	13,7	25	4
15	37,6	80	25	21,6	50	10	16,5	35	6
16,7	41,9	80	25	24,1	50	10	18,4	35	6
20	50,2	100	35	28,8	50	10	22,0	50	10
25	62,8	125	50	36,0	63	16	27,4	50	10
30	75,4	125	50	43,2	80	25	33,0	63	16
35	87,9	160	70	50,5	100	35	38,5	80	25
40	100,5	160	70	57,6	100	35	44,0	80	25
50				72,0	125	35	55,0	100	35

THREE PHASE CAPACITORS

Technical Specification
PRB DPM & PRB DPMg

Rated voltage 230 – 690V	Climatic category -25/60 (PRB DPM) -45/D (PRB DPMg)
Rated frequency 50/60 Hz	Max. ambient temperature: 55°C (PRB DPMg) 60°C (PRB DPM)
Capacitance tolerance -5%/+10%	Max. ambient temperature over 24h: 45°C (PRB DPMg) 50°C (PRB DPM)
Over voltages Un + 10% up to 8h daily Un + 15% up to 30 min. daily Un + 20% up to 5 minutes for 200 times in life of capacitor Un + 30% up to 1 minute for 200 times in life of capacitor	Max. ambient temperature over 1year: 35°C (PRB DPMg) 40°C (PRB DPM)
Over current 1,5 x In (including harmonics)	Lowest temperature: -25°C (PRB DPM) -45°C (PRB DPMg)
Inrush current Max. 200 x In	Max. case temperature: 65°C (PRB DPMg) 70°C (PRB DPM)
Test voltage terminal/ terminal 2,15 x Un AC (2 seconds)	Humidity ≤95%
Test voltage terminal/case 3,6 kV AC (10 seconds)	Altitude 2000m
Dielectric Polypropylene film, self- healing	Cooling Natural or forced
Impregnation (filling) DPMg: inert insulation gas DPM: vegetable oil	Mounting position PRB DPMg: any position PRB DPM: vertical position
Losses Dielectric: 0,2W/kvar Total capacitor (50 Hz): < 0,4W/kvar	Installation Indoor
Life expectancy >135.000 h (PRB DPMg) >150.000 h (PRB DPM) 5000 switchings per year according to IEC 60831-1	Case Cylindrical, aluminum
	Fixing Threaded bolt M12 Max torque 12Nm
	Terminals Degree of protection: IP20 Terminals cross section: 16mm ² , 25mm ² , 35mm ²
	Discharge resistor time: <3 minutes to 75V
	Safety device Overpressure disconnecter
	Standards IEC 60831-1/2 EN 60831-1/2 UL 810

DREIPHASIGE KONDENSATOREN

Technische Spezifikation
PRB DPM & PRB DPMg

Nennspannung 230-690 V	Temperaturklasse -25/60 (PRB DPM) -45/D (PRB DPMg)
Nennfrequenz 50/60 Hz	Max. Umgebungstemperatur.: 55°C (PRB DPMg) 60°C (PRB DPM)
Kapazitätstoleranz -5% /+10%	Max. Umgebungstemperatur über 24h: 45°C (PRB DPMg) 50°C (PRB DPM)
Überspannungen Un + 10% , 8 Stunden täglich Un + 15% , 30 Minuten täglich Un + 20% , 5 Minuten für 200 x in der Lebensdauer Un + 30% , 1 Minute für 200 x in der Lebensdauer	Max. Umgebungstemperatur über 1 Jahr: 35°C (PRB DPMg) 40°C (PRB DPM)
Überstrom 1,5 x In (einschließlich Oberschwingungen)	Tiefsttemperatur - 25°C (PRB DPM) - 45°C (PRB DPMg) Max. Gehäusetemperatur: 65°C (PRB DPMg) 70°C (PRB DPM)
Einschaltstrom Max. 200 x In	Luffeuchte ≤95%
Prüfspannung zwischen den Anschlüssen 2,15 x Un AC (2 s)	Aufstellhöhe 2000 m
Prüfspannung zwischen Anschlüssen und Gehäuse 3,6 kV AC (10 s)	Kühlung Natürlich oder forciert
Dielektrikum Polypropylen, selbheilend	Einbaulage PRB DPMg – beliebig PRB DPM – stehend
Füllmittel DPMg: Isoliertgas N2 DPM: Pflanzenöl	Aufstellung Innenraum
Verlustleistung Dielektrikum: 0,2 W/kvar An den Klemmen (50 Hz): <0,4 W/kvar	Gehäuse Zylindrisch, Aluminium
Lebensdauer > 135 000 Std. (PRB DPMg) > 150 000 Std. (PRB DPM) 5000 Schaltungen pro Jahr nach IEC 60831-1	Befestigung Aluminiumbolzen M12 Max. Drehmoment 12 Nm
	Anschluss Schutzgrad: IP20 Anschlussquerschnitt: 16mm ² , 25mm ² , 35mm ²
	Entladezeit <3 Minuten auf 75 V
	Sicherheit Überdruck-Abreißsicherung
	Normen IEC 60831-1/2 EN 60831-1/2 UL 810

THREE PHASE CAPACITORS

Technical Specification PRB DPM & PRB DPMg

1. Application

HYDRA PRB DPM(g) three-phase capacitors are designed for power factor correction (PFC) in low voltage networks. They may be used for:

- individual fixed PFC of motors, transformers, etc.
- automatic PFC equipment
- tuned and detuned capacitor banks

2. Construction

The HYDRA PRB DPM(g) capacitors have three separate windings from metalized polypropylene film placed in a cylindrical aluminum can. The partial capacitances may be connected either in star or delta configuration. The use of three separate stacked windings guarantees low losses, optimal surge current performance and good heat drain from the windings. A high-vacuum drying of the windings gives long service life with constant capacitance.

HYDRA capacitors are filled with a PCB-free natural oil (PRB DPM) or with gas (PRB DPMg).

3. Terminals

The terminal is designed as a double 3-pole terminal block (IP20). It is possible to clamp multiple-wires with a cross section up to 35 mm²

4. Self-healing

Due to switching operations, inadmissible voltage peaks of up to 3 times that of the rated voltage can occur in low voltage networks. If these stresses affect a dielectric breakdown, the self-healing mechanism will function. After self-healing, the capacitor continues its complete operation. The decrease in capacitance is negligible.

5. Safety

HYDRA PRB DPM(g) capacitors are equipped with an overpressure expansion fuse. The fuse operates when the internal pressure rise affected by repeated self-healings on faulty spots or any other internal failure has reached a determined value. In this case the lid of the aluminum can bulge out and the capacitor expands in the axial direction. Due to this expansion the planned fracture in the internal connecting wires break and the power capacitor is disconnected safely from power supply system.

6. Discharging

Power capacitors must be discharged in 3 minutes to 75V or less. No switch, fuse or any other isolating device should be between the power capacitor and the discharge device. Power capacitors which are directly connected to other electrical equipment providing a discharge path can be considered as properly discharged, provided that the circuit characteristics ensure the discharge of the power capacitor within the time specified above. HYDRA PRB DPM(g) capacitors will be delivered with discharge resistors.

DREIPHASIGE KONDENSATOREN

Technische Spezifikation PRB DPM & PRB DPMg

1. Anwendung

HYDRA PRB DPM(g) Drehstromkondensatoren sind für die Blindleistungkompensation (PFC) in Niederspannungsnetzen ausgelegt. Sie können verwendet werden für:

- Einzelkompensation von Motoren, Transformatoren, u.s.w.
- Automatische Blindstrom-Regelanlagen
- Abgestimmte und verdrosselte Kondensatorbatterien

2. Konstruktion

HYDRA PRB DPM(g) Kondensatoren bestehen aus 3 einzelnen Wickeln aus metallisierter Polypropylenfolie die in einem zylindrischen Aluminiumgehäuse untergebracht sind. Die Teilkapazitäten sind im Dreieck(D) oder Stern(Y) verschaltet. Die Verwendung von drei einzeln übereinander angeordneten Wickeln garantiert geringe Verluste, optimale Stoßstromfestigkeit und eine gute Wärmeabfuhr von den Wickeln.

HYDRA Kondensatoren sind mit einem PCB-freien Pflanzenöl (PRB DPM) oder mit Gas (PRB DPMg) gefüllt.

3. Anschlüsse

Der Anschluss erfolgt über einen 3-phasigen Anschlussblock (IP20). Es ist möglich Kabel bis zu einem Querschnitt von 35 mm² anzuschließen.

4. Selbstheilung

In Niederspannungsnetzen können durch Schaltvorgänge unzulässig hohe Spannungsspitzen bis zum 3-fachen der Netzspannung auftreten. Führen diese Belastungen zu Durchschlägen im Dielektrikum, wird der Selbstheileffekt wirksam. Der Kondensator bleibt nach dem Selbstheilvorgang voll funktionsfähig. Die Kapazitätsminderung ist vernachlässigbar klein.

5. Sicherheit

HYDRA PRB DPM(g) sind mit einem Überdruck-Abschalter ausgerüstet. Diese Überdrucksicherung spricht an, wenn der Innendruck aufgrund von zahlreichen Selbstheilungen, Durchschlägen oder anderen inneren Fehlern über ein festgelegtes Maß ansteigt. In diesem Fall öffnet sich die Gehäusesicke und der Kondensator dehnt sich in Längsrichtung aus. Aufgrund der Ausdehnung bricht eine Sollbruchstelle im Sicherungsdraht und der Kondensator wird sicher vom Netz getrennt.

6. Entladung

Jeder Leistungskondensator muss innerhalb von 3 min auf 75V oder weniger entladen. Es darf kein Schalter, Sicherung oder irgendeine andere Trennvorrichtung zwischen der Kondensatoreinheit und der Entladevorrichtung vorhanden sein. Leistungskondensatoren, die direkt mit anderen elektrischen Betriebsmitteln verbunden sind welche eine Entladung sicherstellen, können als ausreichend entladen betrachtet werden, wenn die Entladung in der oben festgelegten Zeit sichergestellt ist. HYDRA PRB DPM(g) Kondensatoren werden mit Entladewiderstand geliefert.

THREE PHASE CAPACITORS

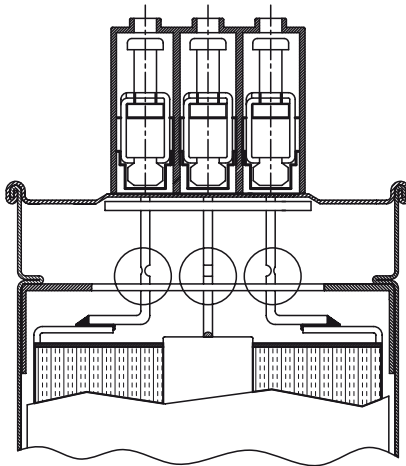
Technical Specification
PRB DPM & PRB DPMg

DREIPHASIGE KONDENSATOREN

Technische Spezifikation
PRB DPM & PRB DPMg

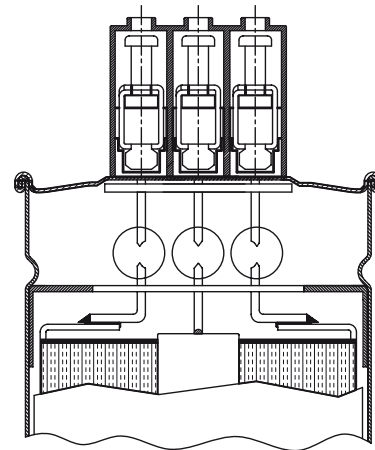
7. Overpressure disconnecter (tear-off fuse)

Diameter 75 mm, 85 mm

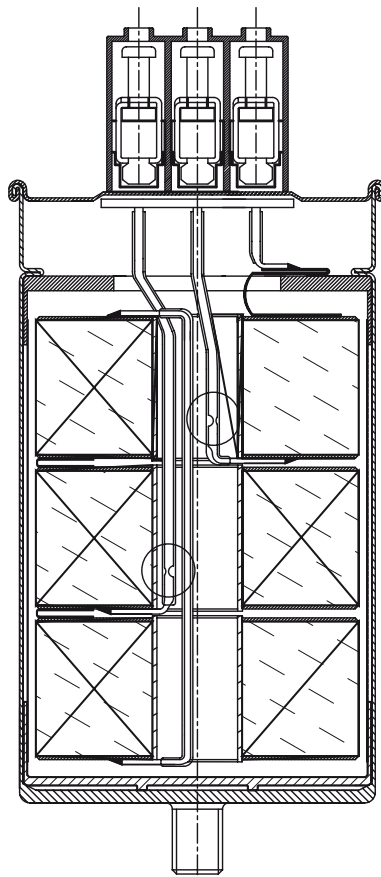


7. Überdruck-Abschalter (Abreißsicherung)

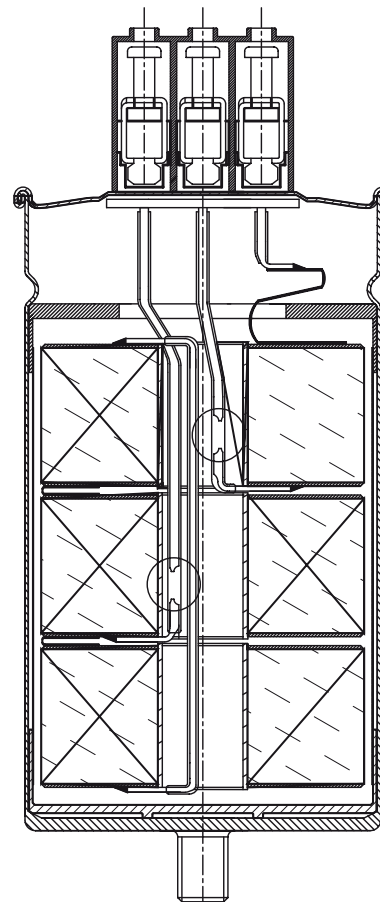
Durchmesser 75mm, 85mm



Diameter 116 mm, 136 mm



Durchmesser 116 mm, 136 mm



THREE PHASE CAPACITORS

Hydra PRB DPM

oil filled

DREIPHASIGE KONDENSATOREN

Hydra PRB DPM

ölgefüllt

Rated power Nennleistung		Rated capacitance Nennkapazität	Rated current Nennstrom		Weight Gewicht	Dimension Maße	pcs./box Anzahl/Karton	Order code Bestell-Code
(kvar)			(A)					
50 Hz	60 Hz	($\mu\text{F}+10/-5\%$)	50 Hz	60 Hz	(kg)	(mm)		
Rated voltage / Nennspannung 230V								
5	6	3 x 100,3	12.5	15	1	75 x 200	4	PRB DPM 5/230 I D
5	6	3 x 100,3	12.5	15	1.1	85 x 170	4	PRB DPM 5/230 D
6.25	7.5	3 x 125	15.7	18.84	1.1	75 x 230	4	PRB DPM 6.25/230 I D
6.25	7.5	3 x 125	15.7	18.84	1.2	85 x 200	4	PRB DPM 6.25/230 D
8.33	10	3 x 167	21	25.2	1.5	85 x 230	4	PRB DPM 8.33/230 D
8.33	10	3 x 167	21	25.2	2.1	116 x 175	3	PRB DPM 8.33/230 I D
10.5	12.5	3 x 209	26	31.2	2.3	116 x 205	2	PRB DPM 10.5/230 D
12.5	15	3 x 251	31.4	37.68	2.3	116 x 205	2	PRB DPM 12.5/230 D
15	18	3 x 302	37.7	45.24	2.6	116 x 235	2	PRB DPM 15/230 D
15	18	3 x 302	37.7	45.24	3	136 x 205	2	PRB DPM 15/230 I D
20	24	3 x 404	50	60	3.4	136 x 235	2	PRB DPM 20/230 D
Rated voltage / Nennspannung 400V								
5	6	3 x 33,2	7.2	8.64	0.9	75 x 170	4	PRB DPM 5/400 D
6.25	7.5	3 x 41,4	9	10.8	0.9	75 x 170	4	PRB DPM 6.25/400 I D
7	8.4	3 x 46,4	10.1	12.12	1.1	85 x 170	4	PRB DPM 7/400 D
7.5	9	3 x 49,7	10.8	12.96	1	75 x 200	4	PRB DPM 7.5/400 D
8.33	10	3 x 55	12	14.4	1	75 x 200	4	PRB DPM 8.33/400 I D
8.33	10	3 x 55	12	14.4	1.1	85 x 170	4	PRB DPM 8.33/400 D
10	12	3 x 66,3	14.4	17.28	1.1	75 x 230	4	PRB DPM 10/400 I D
10	12	3 x 66,3	14.4	17.28	1.2	85 x 200	4	PRB DPM 10/400 D
12.5	15	3 x 82,9	18	21.6	1.5	85 x 230	4	PRB DPM 12.5/400 D
12.5	15	3 x 82,9	18	21.6	2.1	116 x 175	3	PRB DPM 12.5/400 I D
15	18	3 x 99,5	21.7	26.04	2.1	116 x 175	3	PRB DPM 15/400 D
15	18	3 x 99,5	21.7	26.04	1.5	85 x 230	4	PRB DPM 15/400 I D
16.7	20	3 x 110,7	24.1	28.92	2.3	116 x 205	2	PRB DPM 16.7/400 D
20	24	3 x 132,6	29	34.8	2.3	116 x 205	2	PRB DPM 20/400 D
20	24	3 x 132,6	29	34.8	1.9	85 x 290	3	PRB DPM 20/400 I D
25	30	3 x 165,8	36.1	43.32	2.6	116 x 235	2	PRB DPM 25/400 D
25	30	3 x 165,8	36.1	43.32	3	136 x 205	2	PRB DPM 25/400 I D
30	36	3 x 199	43	51.6	3.1	116 x 280	2	PRB DPM 30/400 D
30	36	3 x 199	43	51.6	3	136 x 205	2	PRB DPM 30/400 I D
33.3	40	3 x 220,8	48.1	57.72	3.1	116 x 280	2	PRB DPM 33,3/400 D
33.3	40	3 x 220,8	48.1	57.72	3.4	136 x 235	2	PRB DPM 33,3/400 I D
35	42	3 x 236	51	61.2	3.4	136 x 235	2	PRB DPM 35/400 D
40	-	3 x 265,3	57.7	-	4.2	136 x 280	2	PRB DPM 40/400 D
50	-	3 x 331,6	72	-	5.5	136 x 355	2	PRB DPM 50/400 D

Other voltages available upon request.
Weitere Nennspannungen auf Anfrage

THREE PHASE CAPACITORS

DREIPHASIGE KONDENSATOREN

Hydra PRB DPM

Hydra PRB DPM

oil filled

ölefüllt

Rated power Nennleistung		Rated capacitance Nennkapazität	Rated current Nennstrom		Weight Gewicht	Dimension Maße	pcs./box Anzahl/Karton	Order code Bestell-Code
(kvar)			(A)					
50 Hz	60 Hz	($\mu\text{F}+10/-5\%$)	50 Hz	60 Hz	(kg)	(mm)		
Rated voltage / Nennspannung 440V								
5	6	3 x 27,4	6,6	7,92	0,8	75 x 140	4	PRB DPM 5/440 I D
6.25	7.5	3 x 34	8,2	9,84	0,9	75 x 170	4	PRB DPM 6,25/440 I D
7.5	9	3 x 41,1	9,8	11,76	0,9	75 x 170	4	PRB DPM 7,5/440 I D
8.33	10	3 x 45,7	10,9	13,08	1	75 x 200	4	PRB DPM 8,33/440 I D
8.33	10	3 x 45,7	10,9	13,08	1,1	85 x 170	4	PRB DPM 8,33/440 D
10	12	3 x 55	13,1	15,72	1	75 x 200	4	PRB DPM 10/440 II D
10	12	3 x 55	13,1	15,72	1,1	85 x 170	4	PRB DPM 10/440 D
12.5	15	3 x 68,5	16,4	19,68	1,1	75 x 230	4	PRB DPM 12,5/440 I D
12.5	15	3 x 68,5	16,4	19,68	1,2	85 x 200	4	PRB DPM 12,5/440 D
15	18	3 x 82,2	19,9	23,88	1,5	85 x 230	4	PRB DPM 15/440 D
15	18	3 x 82,2	19,9	23,88	2,1	116 x 175	3	PRB DPM 15/440 I D
16.7	20	3 x 91,5	21,9	26,28	1,5	85 x 230	4	PRB DPM 16,7/440 D
16.7	20	3 x 91,5	21,9	26,28	2,1	116 x 175	3	PRB DPM 16,7/440 I D
20	24	3 x 109,6	26,5	31,8	1,9	85 x 290	3	PRB DPM 20/440 D
20	24	3 x 109,6	26,5	31,8	2,3	116 x 205	2	PRB DPM 20/440 I D
25	30	3 x 137	32,8	39,36	1,9	85 x 290	3	PRB DPM 25/440 I D
25	30	3 x 137	32,8	39,36	2,6	116 x 235	2	PRB DPM 25/440 D
28	33.6	3 x 153,5	37	44,4	2,6	116 x 235	2	PRB DPM 28/440 D
28	33.6	3 x 153,5	37	44,4	3	136 x 205	2	PRB DPM 28/440 I D
30	36	3 x 164,4	39,8	47,76	2,6	116 x 235	2	PRB DPM 30/440 D
30	36	3 x 164,4	39,8	47,76	3	136 x 205	2	PRB DPM 30/440 I D
35	42	3 x 192	46	55,2	3,1	116 x 280	2	PRB DPM 35/440 II D
35	42	3 x 192	46	55,2	3	136 x 205	2	PRB DPM 35/440 III D
40	-	3 x 219,2	53	-	3,1	116 x 280	2	PRB DPM 40/440 D
50	-	3 x 274	66	-	5,5	136 x 355	2	PRB DPM 50/440 D
Rated voltage / Nennspannung 480V								
5	6	3 x 23	6	7,2	0,8	75 x 140	4	PRB DPM 5/480 D
6.25	7.5	3 x 28,8	7,5	9	0,9	75 x 170	4	PRB DPM 6,25/480 I D
7.5	9	3 x 34,5	9	10,8	1	75 x 200	4	PRB DPM 7,5/480 I D
7.5	9	3 x 34,5	9	10,8	1,1	85 x 170	4	PRB DPM 7,5/480 D
8.33	10	3 x 38,4	10	12	1	75 x 200	4	PRB DPM 8,33/480 I D
8.33	10	3 x 38,4	10	12	1,1	85 x 170	4	PRB DPM 8,33/480 D
10	12	3 x 46,1	12	14,4	1,1	75 x 230	4	PRB DPM 10/480 D
10	12	3 x 46,1	12	14,4	1,2	85 x 200	4	PRB DPM 10/480 I D
12.5	15	3 x 58	15	18	1,2	85 x 200	4	PRB DPM 12,5/480 D
15	18	3 x 69	18	21,6	1,5	85 x 230	4	PRB DPM 15/480 D
15	18	3 x 69	18	21,6	2,1	116 x 175	3	PRB DPM 15/480 I D
20	24	3 x 92,1	24	28,8	1,9	85 x 290	3	PRB DPM 20/480 II D
20	24	3 x 92,1	24	28,8	2,3	116 x 205	2	PRB DPM 20/480 D
25	30	3 x 115	30	36	2,6	116 x 235	2	PRB DPM 25/480 D
28	33.6	3 x 128,9	34	40,8	3,1	116 x 280	2	PRB DPM 28/480 D
28	33.6	3 x 128,9	34	40,8	3	136 x 205	2	PRB DPM 28/480 I D
30	36	3 x 138,2	36	43,2	3,1	116 x 280	2	PRB DPM 30/480 D
30	36	3 x 138,2	36	43,2	3	136 x 205	2	PRB DPM 30/480 I D
33.4	40	3 x 154	40,2	48,24	3,1	116 x 280	2	PRB DPM 33,4/480 D
33.4	40	3 x 154	40,2	48,24	3,4	136 x 235	2	PRB DPM 33,4/480 I D
35	42	3 x 161,2	42	50,4	3,4	136 x 235	2	PRB DPM 35/480 I D
35	42	3 x 161,2	42	50,4	3,1	116 x 280	2	PRB DPM 35/480 D
40	-	3 x 184,2	48	-	3,4	136 x 235	2	PRB DPM 40/480 D
50	-	3 x 230,3	60	-	5,5	136 x 355	2	PRB DPM 50/480 D

Other voltages available upon request.
Weitere Nennspannungen auf Anfrage

THREE PHASE CAPACITORS

Hydra PRB DPM

oil filled

DREIPHASIGE KONDENSATOREN

Hydra PRB DPM

ölefüllt

Rated power Nennleistung		Rated capacitance Nennkapazität	Rated current Nennstrom		Weight Gewicht	Dimension Maße	pcs./box Anzahl/Karton	Order code Bestell-Code
(kvar)			(A)					
50 Hz	60 Hz	($\mu\text{F} \pm 10/-5\%$)	50 Hz	60 Hz	(kg)	(mm)		
Rated voltage / Nennspannung 525V								
5	6	3 x 19,2	5.5	6.6	0.9	75 x 170	4	PRB DPM 5/525 I D
6.25	7.5	3 x 24	6.9	8.28	0.9	75 x 170	4	PRB DPM 6,25/525 I D
7.5	9	3 x 28,9	8.2	9.84	1.1	85 x 170	4	PRB DPM 7,5/525 D
7.5	9	3 x 28,9	8.2	9.84	1	75 x 200	4	PRB DPM 7,5/525 I D
8.33	10	3 x 32	9.2	11.04	1.1	85 x 170	4	PRB DPM 8,33/525 D
8.33	10	3 x 32	9.2	11.04	1	75 x 200	4	PRB DPM 8,33/525 I D
10	12	3 x 38,5	11	13.2	1.1	75 x 230	4	PRB DPM 10/525 I D
10	12	3 x 38,5	11	13.2	1.2	85 x 200	4	PRB DPM 10/525 D
12.5	15	3 x 48	13.7	16.44	1.5	85 x 230	4	PRB DPM 12,5/525 I D
12.5	15	3 x 48	13.7	16.44	2.1	116 x 175	3	PRB DPM 12,5/525 D
15	18	3 x 58	16.5	19.8	1.5	85 x 230	4	PRB DPM 15/525 D
15	18	3 x 58	16.5	19.8	2.1	116 x 175	3	PRB DPM 15/525 I D
18	21.6	3 x 69,7	20	24	2.3	116 x 205	2	PRB DPM 18/525 D
20	24	3 x 77	22	26.4	2.3	116 x 205	2	PRB DPM 20/525 D
25	30	3 x 96,2	27.5	33	2.6	116 x 235	2	PRB DPM 25/525 D
25	30	3 x 96,2	27.5	33	3	136 x 205	2	PRB DPM 25/525 I D
30	36	3 x 115,5	33	39.6	3.1	116 x 280	2	PRB DPM 30/525 D
30	36	3 x 115,5	33	39.6	3	136 x 205	2	PRB DPM 30/525 I D
35	42	3 x 134,7	38	45.6	3.4	136 x 235	2	PRB DPM 35/525 D
35	42	3 x 134,7	38	45.6	3.1	116 x 280	2	PRB DPM 35/525 I D
37.2	44.64	3 x 143	41	49.2	3.4	136 x 235	2	PRB DPM 37,2/525 D
40	-	3 x 154	44	-	3.4	136 x 235	2	PRB DPM 40/525 D
40	-	3 x 154	44	-	4.2	136 x 280	2	PRB DPM 40/525 I D
50	-	3 x 194	55	-	5.5	136 x 355	2	PRB DPM 50/525 D
Rated voltage / Nennspannung 690V								
5	6	3 x 11,2	4.2	5.04	0.9	75 x 170	4	PRB DPM 5/690 D
6.25	7.5	3 x 13,9	5.2	6.24	0.9	75 x 170	4	PRB DPM 6,25/690 D
7.5	9	3 x 16,7	6.3	7.56	1.1	85 x 170	4	PRB DPM 7,5/690 D
8.33	10	3 x 18,6	7	8.4	1.1	85 x 170	4	PRB DPM 8,33/690 D
10	12.5	3 x 22,3	8.4	10.08	1.2	85 x 200	4	PRB DPM 10/690 D
12.5	15	3 x 28	10.5	12.6	1.5	85 x 230	4	PRB DPM 12,5/690 D
12.5	15	3 x 28	10.5	12.6	2.1	116 x 175	3	PRB DPM 12,5/690 I D
15	18	3 x 33,4	12.5	15	1.5	85 x 230	4	PRB DPM 15/690 D
15	18	3 x 33,4	12.5	15	2.1	116 x 175	3	PRB DPM 15/690 I D
20	24	3 x 44,5	16.9	20.28	2.3	116 x 205	2	PRB DPM 20/690 D
25	30	3 x 55,8	21	25.2	2.6	116 x 235	2	PRB DPM 25/690 D
25	30	3 x 55,8	21	25.2	3	136 x 205	2	PRB DPM 25/690 I D
30	36	3 x 66,9	25	30	3.1	116 x 280	2	PRB DPM 30/690 D
30	36	3 x 66,9	25	30	3	136 x 205	2	PRB DPM 30/690 I D
35	42	3 x 78	29	34.8	3.4	136 x 235	2	PRB DPM 35/690 D

Other voltages available upon request.
Weitere Nennspannungen auf Anfrage

THREE PHASE CAPACITORS

Hydra PRB DPMg

gas filled

DREIPHASIGE KONDENSATOREN

Hydra PRB DPMg

gasgefüllt

Rated power Nennleistung		Rated capacitance Nennkapazität	Rated current Nennstrom		Weight Gewicht	Dimension Maße	pcs./box zahl/Kart	Order code Bestell-Code
(kvar)			(A)					
50 Hz	60 Hz	($\mu\text{F}+10/-5\%$)	50 Hz	60 Hz	(kg)	(mm)		
Rated voltage / Nennspannung 230V								
5	6	3 x 100,3	12.5	15	0.7	75 x 200	4	PRB DPMg 5/230 I D
5	6	3 x 100,3	12.5	15	0.9	85 x 170	4	PRB DPMg 5/230 D
6.25	7.5	3 x 125	15.7	18.84	0.9	75 x 230	4	PRB DPMg 6.25/230 I D
6.25	7.5	3 x 125	15.7	18.84	1	85 x 200	4	PRB DPMg 6.25/230 D
8.33	10	3 x 167	21	25.2	1.2	85 x 230	4	PRB DPMg 8.33/230 D
8.33	10	3 x 167	21	25.2	1.5	116 x 175	3	PRB DPMg 8.33/230 I D
10.5	12.5	3 x 209	26	31.2	1.8	116 x 205	2	PRB DPMg 10.5/230 D
12.5	15	3 x 251	31.4	37.68	1.8	116 x 205	2	PRB DPMg 12.5/230 D
15	18	3 x 302	37.7	45.24	2.1	116 x 235	2	PRB DPMg 15/230 D
15	18	3 x 302	37.7	45.24	2.5	136 x 205	2	PRB DPMg 15/230 I D
20	24	3 x 404	50	60	3	136 x 235	2	PRB DPMg 20/230 D
Rated voltage / Nennspannung 400V								
5	6	3 x 33,2	7.2	8.64	0.6	75 x 170	4	PRB DPMg 5/400 D
6.25	7.5	3 x 41,4	9	10.8	0.6	75 x 170	4	PRB DPMg 6.25/400 I D
7	8.4	3 x 46,4	10.1	12.12	0.9	85 x 170	4	PRB DPMg 7/400 D
7.5	9	3 x 49,7	10.8	12.96	0.7	75 x 200	4	PRB DPMg 7.5/400 D
8.33	10	3 x 55	12	14.4	0.7	75 x 200	4	PRB DPMg 8.33/400 I D
8.33	10	3 x 55	12	14.4	0.9	85 x 170	4	PRB DPMg 8.33/400 D
10	12	3 x 66,3	14.4	17.28	0.9	75 x 230	4	PRB DPMg 10/400 I D
10	12	3 x 66,3	14.4	17.28	1	85 x 200	4	PRB DPMg 10/400 D
12.5	15	3 x 82,9	18	21.6	1.2	85 x 230	4	PRB DPMg 12.5/400 D
12.5	15	3 x 82,9	18	21.6	1.5	116 x 175	3	PRB DPMg 12.5/400 I D
15	18	3 x 99,5	21.7	26.04	1.5	116 x 175	3	PRB DPMg 15/400 I D
15	18	3 x 99,5	21.7	26.04	1.2	85 x 230	4	PRB DPMg 15/400 D
16.7	20	3 x 110,7	24.1	28.92	1.8	116 x 205	2	PRB DPMg 16.7/400 D
20	24	3 x 132,6	29	34.8	1.5	85 x 290	3	PRB DPMg 20/400 I D
20	24	3 x 132,6	29	34.8	1.8	116 x 205	2	PRB DPMg 20/400 D
25	30	3 x 165,8	36.1	43.32	2.1	116 x 235	2	PRB DPMg 25/400 D
25	30	3 x 165,8	36.1	43.32	2.5	136 x 205	2	PRB DPMg 25/400 I D
30	36	3 x 199	43	51.6	2.5	116 x 280	2	PRB DPMg 30/400 D
30	36	3 x 199	43	51.6	2.5	136 x 205	2	PRB DPMg 30/400 I D
33.3	40	3 x 220,8	48.1	57.72	2.5	116 x 280	2	PRB DPMg 33.3/400 D
33.3	40	3 x 220,8	48.1	57.72	3	136 x 235	2	PRB DPMg 33.3/400 I D
35	42	3 x 236	51	61.2	3	136 x 235	2	PRB DPMg 35/400 D

Other voltages available upon request.
Weitere Nennspannungen auf Anfrage

THREE PHASE CAPACITORS

DREIPHASIGE KONDENSATOREN

Hydra PRB DPMg

Hydra PRB DPMg

gas filled

gasgefüllt

Rated power Nennleistung		Rated capacitance Nennkapazität	Rated current Nennstrom		Weight Gewicht	Dimension Maße	pcs./box zahl/Kart	Order code Bestell-Code
(kvar)			(A)					
50 Hz	60 Hz	($\mu\text{F} \pm 10/-5\%$)	50 Hz	60 Hz	(kg)	(mm)		
Rated voltage / Nennspannung 440V								
2.5	3	3 x 13,7	3.3	3.96	0.5	75 x 140	4	PRB DPMg 2,5/440 I D
5	6	3 x 27,4	6.6	7.92	0.5	75 x 140	4	PRB DPMg 5/440 I D
6.25	7.5	3 x 34	8.2	9.84	0.6	75 x 170	4	PRB DPMg 6,25/440 I D
7.5	9	3 x 41,1	9.8	11.76	0.6	75 x 170	4	PRB DPMg 7,5/440 I D
8.33	10	3 x 45,7	10.9	13.08	0.7	75 x 200	4	PRB DPMg 8,33/440 I D
8.33	10	3 x 45,7	10.9	13.08	0.9	85 x 170	4	PRB DPMg 8,33/440 D
10	12	3 x 55	13.1	15.72	0.7	75 x 200	4	PRB DPMg 10/440 II D
10	12	3 x 55	13.1	15.72	0.9	75 x 230	4	PRB DPMg 10/440 I D
10	12	3 x 54,8	13.1	15.72	0.9	85 x 170	4	PRB DPMg 10/440 D
12.5	15	3 x 68,5	16.4	19.68	0.9	75 x 230	4	PRB DPMg 12,5/440 I D
12.5	15	3 x 68,5	16.4	19.68	1	85 x 200	4	PRB DPMg 12,5/440 D
15	18	3 x 82,2	19.9	23.88	1.2	85 x 230	4	PRB DPMg 15/440 D
15	18	3 x 82,2	19.9	23.88	1.5	116 x 175	3	PRB DPMg 15/440 I D
16.7	20	3 x 91,5	21.9	26.28	1.2	85 x 230	4	PRB DPMg 16,7/440 D
16.7	20	3 x 91,5	21.9	26.28	1.5	116 x 175	3	PRB DPMg 16,7/440 I D
20	24	3 x 109,6	26.5	31.8	1.5	85 x 290	3	PRB DPMg 20/440 D
20	24	3 x 109,6	26.5	31.8	1.8	116 x 205	2	PRB DPMg 20/440 I D
25	30	3 x 137	32.8	39.36	1.5	85 x 290	3	PRB DPMg 25/440 I D
25	30	3 x 137	32.8	39.36	2.1	116 x 235	2	PRB DPMg 25/440 D
28	33.6	3 x 153,5	37	44.4	2.1	116 x 235	2	PRB DPMg 28/440 D
28	33.6	3 x 153,5	37	44.4	2.5	136 x 205	2	PRB DPMg 28/440 I D
30	36	3 x 164,4	39.8	47.76	2.1	116 x 235	2	PRB DPMg 30/440 D
30	36	3 x 164,4	39.8	47.76	2.5	136 x 205	2	PRB DPMg 30/440 I D
35	42	3 x 192	46	55.2	2.5	116 x 280	2	PRB DPMg 35/440 II D
35	42	3 x 192	46	55.2	2.5	136 x 205	2	PRB DPMg 35/440 III D
Rated voltage / Nennspannung 480V								
5	6	3 x 23	6	7.2	0.5	75 x 140	4	PRB DPMg 5/480 D
6.25	7.5	3 x 28,8	7.5	9	0.6	75 x 170	4	PRB DPMg 6,25/480 I D
7.5	9	3 x 34,5	9	10.8	0.7	75 x 200	4	PRB DPMg 7,5/480 I D
7.5	9	3 x 34,5	9	10.8	0.9	85 x 170	4	PRB DPMg 7,5/480 D
8.33	10	3 x 38,4	10	12	0.7	75 x 200	4	PRB DPMg 8,33/480 I D
8.33	10	3 x 38,4	10	12	0.9	85 x 170	4	PRB DPMg 8,33/480 D
10	12	3 x 46,1	12	14.4	0.9	75 x 230	4	PRB DPMg 10/480 D
10	12	3 x 46,1	12	14.4	1	85 x 200	4	PRB DPMg 10/480 I D
12.5	15	3 x 58	15	18	1	85 x 200	4	PRB DPMg 12,5/480 D
15	18	3 x 69,1	18	21.6	1.2	85 x 230	4	PRB DPMg 15/480 I D
15	18	3 x 69,1	18	21.6	1.5	116 x 175	3	PRB DPMg 15/480 D
20	24	3 x 92,1	24	28.8	1.5	85 x 290	3	PRB DPMg 20/480 II D
20	24	3 x 92,1	24	28.8	1.8	116 x 205	2	PRB DPMg 20/480 D
25	30	3 x 115	30	36	2.1	116 x 235	2	PRB DPMg 25/480 D
28	33.6	3 x 128,9	34	40.8	2.5	116 x 280	2	PRB DPMg 28/480 D
28	33.6	3 x 128,9	34	40.8	2.5	136 x 205	2	PRB DPMg 28/480 I D
30	36	3 x 138,2	36	43.2	2.5	116 x 280	2	PRB DPMg 30/480 D
30	36	3 x 138,2	36	43.2	2.5	136 x 205	2	PRB DPMg 30/480 I D
33.4	40	3 x 154	40.2	48.24	2.5	116 x 280	2	PRB DPMg 33,4/480 D
33.4	40	3 x 154	40.2	48.24	3	136 x 235	2	PRB DPMg 33,4/480 I D
35	42	3 x 161,2	42	50.4	3	136 x 235	2	PRB DPMg 35/480 I D
35	42	3 x 161,2	42	50.4	2.5	116 x 280	2	PRB DPMg 35/480 D
36	43.2	3 x 165,6	43.3	52	3	136 x 235	2	PRB DPMg 36/480 D

Other voltages available upon request.
Weitere Nennspannungen auf Anfrage

THREE PHASE CAPACITORS

Hydra PRB DPMg

gas filled

DREIPHASIGE KONDENSATOREN

Hydra PRB DPMg

gasgefüllt

Rated power Nennleistung		Rated capacitance Nennkapazität	Rated current Nennstrom		Weight Gewicht	Dimension Maße	pcs./box zahl/Kart	Order code Bestell-Code
(kvar)			(A)					
50 Hz	60 Hz	($\mu\text{F}+10/-5\%$)	50 Hz	60 Hz	(kg)	(mm)		
Rated voltage / Nennspannung 525V								
5	6	3 x 19,2	5.5	6.6	0.6	75 x 170	4	PRB DPMg 5/525 I D
6.25	7.5	3 x 24	6.9	8.28	0.6	75 x 170	4	PRB DPMg 6,25/525 I D
7.5	9	3 x 28,9	8.2	9.84	0.9	85 x 170	4	PRB DPMg 7,5/525 D
7.5	9	3 x 28,9	8.2	9.84	0.7	75 x 200	4	PRB DPMg 7,5/525 I D
8.33	10	3 x 32	9.2	11.04	0.9	85 x 170	4	PRB DPMg 8,33/525 D
8.33	10	3 x 32	9.2	11.04	0.7	75 x 200	4	PRB DPMg 8,33/525 I D
10	12	3 x 38,5	11	13.2	0.9	75 x 230	4	PRB DPMg 10/525 I D
10	12	3 x 38,5	11	13.2	1	85 x 200	4	PRB DPMg 10/525 D
12.5	15	3 x 48	13.7	16.44	1.2	85 x 230	4	PRB DPMg 12,5/525 I D
12.5	15	3 x 48	13.7	16.44	1.5	116 x 175	3	PRB DPMg 12,5/525 D
15	18	3 x 58	16.5	19.8	1.2	85 x 230	4	PRB DPMg 15/525 D
15	18	3 x 58	16.5	19.8	1.5	116 x 175	3	PRB DPMg 15/525 I D
18	21.6	3 x 69,7	20	24	1.8	116 x 205	2	PRB DPMg 18/525 D
20	24	3 x 77	22	26.4	1.8	116 x 205	2	PRB DPMg 20/525 D
25	30	3 x 96,2	27.5	33	2.1	116 x 235	2	PRB DPMg 25/525 D
25	30	3 x 96,2	27.5	33	2.5	136 x 205	2	PRB DPMg 25/525 I D
30	36	3 x 115,5	33	39.6	2.5	116 x 280	2	PRB DPMg 30/525 D
30	36	3 x 115,5	33	39.6	2.5	136 x 205	2	PRB DPMg 30/525 I D
35	42	3 x 134,7	38	45.6	3	136 x 235	2	PRB DPMg 35/525 D
35	42	3 x 134,7	38	45.6	2.5	116 x 280	2	PRB DPMg 35/525 I D
37.2	44.64	3 x 143	41	49.2	3	136 x 235	2	PRB DPMg 37,2/525 D
Rated voltage / Nennspannung 690V								
5	6	3 x 11,2	4.2	5.04	0.6	75 x 170	4	PRB DPMg 5/690 D
6.25	7.5	3 x 13,9	5.2	6.24	0.6	75 x 170	4	PRB DPMg 6,25/690 D
7.5	9	3 x 16,7	6.3	7.56	0.9	85 x 170	4	PRB DPMg 7,5/690 D
8.33	10	3 x 18,6	7	8.4	0.9	85 x 170	4	PRB DPMg 8,33/690 D
10	12.5	3 x 22,3	8.4	10.08	1	85 x 200	4	PRB DPMg 10/690 D
12.5	15	3 x 28	10.5	12.6	1.2	85 x 230	4	PRB DPMg 12,5/690 D
12.5	15	3 x 28	10.5	12.6	1.5	116 x 175	3	PRB DPMg 12,5/690 I D
15	18	3 x 33,4	12.5	15	1.2	85 x 230	4	PRB DPMg 15/690 D
15	18	3 x 33,4	12.5	15	1.5	116 x 175	3	PRB DPMg 15/690 I D
20	24	3 x 44,5	16.9	20.28	1.8	116 x 205	2	PRB DPMg 20/690 D
25	30	3 x 55,8	21	25.2	2.1	116 x 235	2	PRB DPMg 25/690 D
25	30	3 x 55,8	21	25.2	2.5	136 x 205	2	PRB DPMg 25/690 I D
30	36	3 x 66,9	25	30	2.5	116 x 280	2	PRB DPMg 30/690 D
30	36	3 x 66,9	25	30	2.5	136 x 205	2	PRB DPMg 30/690 I D
35	42	3 x 78	29	34.8	3	136 x 235	2	PRB DPMg 35/690 D

Other voltages available upon request.
Weitere Nennspannungen auf Anfrage

THREE PHASE CAPACITORS

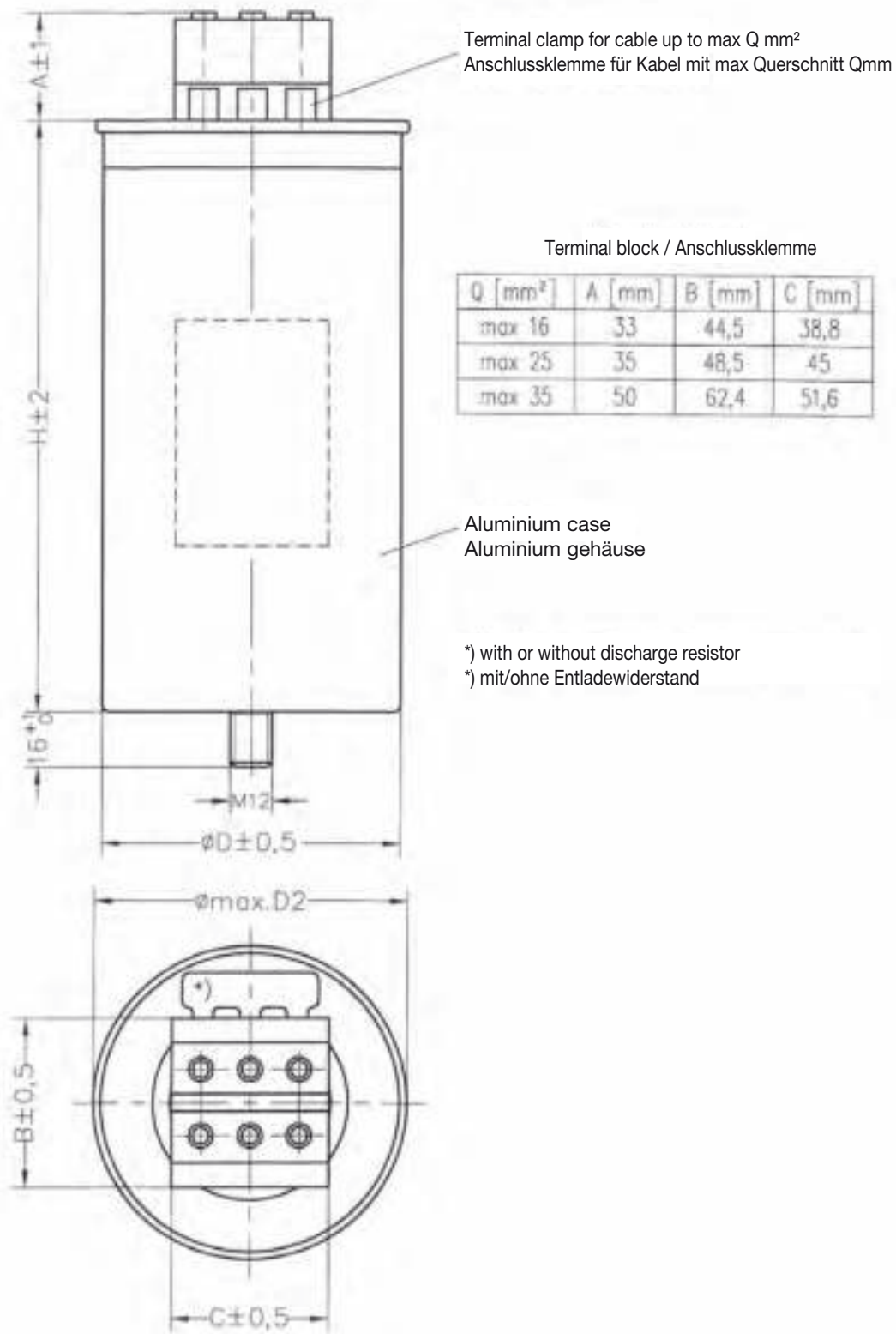
Hydra PRB DPM & PRB DPMg Drawings

DREIPHASIGE KONDENSATOREN

Hydra PRB DPM & PRB DPMg Maßbild

PRB DPM & PRB DPMg Three-phase capacitor

Dreiphasige Kondensator PRB DPM & PRB DPMg



THREE PHASE CAPACITORS

Technical Specification PMB DPM

DREIPHASIGE KONDENSATOREN

Technische Spezifikation PMB DPM

Rated voltage 230 – 525V	Climatic category -25/D Max. ambient temperature: 55°C Max. ambient temperature over 24h: 45°C Max. ambient temperature over 1 year: 35°C Lowest temperature: -25°C
Rated frequency 50/60 Hz	Humidity < 95%
Capacitance tolerance -5%/+10%	Altitude 2000m
Over voltages $U_N + 10\%$ up to 8h daily $U_N + 15\%$ up to 30 min. daily $U_N + 20\%$ up to 5 minutes for 200 times in life of capacitor $U_N + 30\%$ up to 1 minute for 200 times in life of capacitor	Cooling Natural or forced
Over current 1,3 x I_N permanent	Mounting position Vertical position
Inrush current Max. 100 x I_N	Installation Indoor
Test voltage terminal/ terminal 2,15 x U_N AC (2 seconds)	Case Cylindrical, aluminum
Test voltage terminal/case 4,3 kV AC (2 seconds)	Fixing Threaded bolt M12 Max torque (Al can stud): 12 Nm
Dielectric Polypropylene film, self-healing	Terminals Tab connector 6,3 x 0,8mm
Impregnation (filling) Vegetable oil	Safety device Overpressure disconnecter
Losses Dielectric: 0,2W/kvar Total capacitor (50 Hz): < 0,4W/kvar	Discharge resistor time: < 3 minutes to 75V
Life expectancy >100.000 h 5000 switchings per year according to IEC 60831-1	Standards IEC 60831-1/2 EN 60831-1/2 UL 810

Nennspannung 230-525 V	Temperaturklasse -25D Max. Umgebungstemperatur: 55°C Max. Umgebungstemperatur über 24 Stunden: 45°C Max. Umgebungstemperatur über 1 Jahr: 35°C Tiefsttemperatur: -25°C
Nennfrequenz 50/60 Hz	Luftfeuchte < 95%
Kapazitätstoleranz -5% /+10%	Aufstellhöhe 2000 m
Überspannungen $U_N + 10\%$, 8 Stunden täglich $U_N + 15\%$, 30 Minuten täglich $U_N + 20\%$, 5 Minuten täglich für 200 x in der Lebensdauer $U_N + 30\%$, 1 Minute für 200 x in der Lebensdauer	Kühlung Natürlich und forciert
Überstrom 1,3 x I_N (einschließlich Oberschwingungen)	Einbaulage stehend
Einschaltstrom Max. 100 x I_N	Aufstellung Innenraum
Prüfspannung zwischen den Anschlüssen 2,15 x U_N AC (2 s)	Gehäuse Zylindrisch, Aluminium
Prüfspannung zwischen Anschlüssen und Gehäuse 4,3 kV AC (2 s)	Befestigung Aluminiumbolzen M12 Max. Drehmoment 12 Nm
Dielektrikum Polypropylen, selbstheilend	Anschluss Flachstecker 6,3 x 0,8 mm
Füllmittel Pflanzenöl	Sicherheit Überdruck-Abreißsicherung
Verlustleistung Dielektrikum: 0,2 W/kvar An den Klemmen (50 Hz): <0,4 W/kvar	Entladezeit < 3 Minuten auf 75V
Lebensdauer >100 000 Stunden 5000 Schaltungen pro Jahr nach IEC 60831-1	Normen IEC 60831-1/2 EN 60831-1/2 UL 810

THREE PHASE CAPACITORS

DREIPHASIGE KONDENSATOREN

Hydra PMB DPM

oil filled

Hydra PMB DPM

ölgefüllt

Rated power Nennleistung		Rated capacitance Nennkapazität	Rated current Nennstrom		Weight Gewicht	Dimension Maße	pcs./box Anzahl/Karton	Order code Bestell-Code
(kvar)			(A)					
50 Hz	60 Hz	($\mu\text{F}+10/-5\%$)	50 Hz	60 Hz	(kg)	(mm)		
Rated voltage / Nennspannung 230V								
1	1.2	3 x 20,2	2.5	3.0	0.3	50 x 125	35	PMB DPM 1/230D
1.5	1.8	3 x 30,3	3.8	4.6	0.3	50 x 125	35	PMB DPM 1,5/230D
2	2.4	3 x 40,4	5	6.0	0.35	50 x 155	35	PMB DPM 2/230D
2.5	3	3 x 50	6.25	7.5	0.42	50 x 185	35	PMB DPM 2,5/230D
3	3.6	3 x 60,6	7.5	9.0	0.58	65 x 155	24	PMB DPM 3/230D
Rated voltage / Nennspannung 400V								
0.5	0.6	3 x 3,4	0.72	0.9	0.3	50 x 125	35	PMB DPM 0,5/400D
1	1.2	3 x 6,6	1.44	1.7	0.3	50 x 125	35	PMB DPM 1/400D
1.5	1.8	3 x 9,9	2.17	2.6	0.3	50 x 125	35	PMB DPM 1,5/400D
2	2.4	3 x 13,3	2.9	3.5	0.3	50 x 125	35	PMB DPM 2/400D
2.5	3	3 x 16,6	3.6	4.3	0.35	50 x 155	35	PMB DPM 2,5/400D
3	3.6	3 x 19,9	4.3	5.2	0.35	50 x 155	35	PMB DPM 3/400D
4	4.8	3 x 26,5	5.8	7.0	0.42	50 x 185	35	PMB DPM 4/400D
5	6	3 x 34	7.2	8.6	0.58	65 x 155	24	PMB DPM 5/400D
Rated voltage / Nennspannung 440V								
0.5	0.6	3 x 2,75	0.66	0.8	0.3	50 x 125	35	PMB DPM 0,5/440D
1	1.2	3 x 5,5	1.3	1.6	0.3	50 x 125	35	PMB DPM 1/440D
1.5	1.8	3 x 8,25	2	2.4	0.3	50 x 125	35	PMB DPM 1,5/440D
2	2.4	3 x 11,5	2.6	3.1	0.3	50 x 125	35	PMB DPM 2/440D
2.5	3	3 x 13,7	3.3	4.0	0.35	50 x 155	35	PMB DPM 2,5/440D
3	3.6	3 x 16,5	4	4.8	0.35	50 x 155	35	PMB DPM 3/440D
4	4.8	3 x 22	5.2	6.2	0.42	50 x 185	35	PMB DPM 4/440D
5	6	3 x 27,4	6.6	7.9	0.58	65 x 155	24	PMB DPM 5/440D
Rated voltage / Nennspannung 480V								
0.5	0.6	3 x 2,3	0.6	0.7	0.3	50 x 125	35	PMB DPM 0,5/480D
1	1.2	3 x 4,6	1.2	1.4	0.3	50 x 125	35	PMB DPM 1/480D
1.5	1.8	3 x 6,9	1.8	2.2	0.3	50 x 125	35	PMB DPM 1,5/480D
2	2.4	3 x 9,1	2.4	2.9	0.3	50 x 125	35	PMB DPM 2/480D
2.5	3	3 x 11,5	3	3.6	0.35	50 x 155	35	PMB DPM 2,5/480D
3	3.6	3 x 13,8	3.6	4.3	0.35	50 x 155	35	PMB DPM 3/480D
4	4.8	3 x 18,4	4.2	5.0	0.42	50 x 185	35	PMB DPM 4/480D
5	6	3 x 23	6	7.2	0.58	65 x 155	24	PMB DPM 5/480D
Rated voltage / Nennspannung 525V								
1	1.2	3 x 3,85	1.1	1.3	0.3	50 x 125	35	PMB DPM 1/525D
1.5	1.8	3 x 5,8	1.6	1.9	0.3	50 x 125	35	PMB DPM 1,5/525D
2	2.4	3 x 7,7	2.2	2.6	0.3	50 x 125	35	PMB DPM 2/525D
2.5	3	3 x 9,7	2.7	3.2	0.35	50 x 155	35	PMB DPM 2,5/525D
3	3.6	3 x 11,5	3.3	4.0	0.35	50 x 155	35	PMB DPM 3/525D
4	4.8	3 x 15,4	4.4	5.3	0.42	50 x 185	35	PMB DPM 4/525D
5	6	3 x 19,3	5.5	6.6	0.58	65 x 155	24	PMB DPM 5/525D
6.25	7.5	3 x 24	6.9	8.3	0.69	65 x 185	24	PMB DPM 6,25/525D

Other voltages available upon request.
Weitere Nennspannungen auf Anfrage

THREE PHASE CAPACITORS

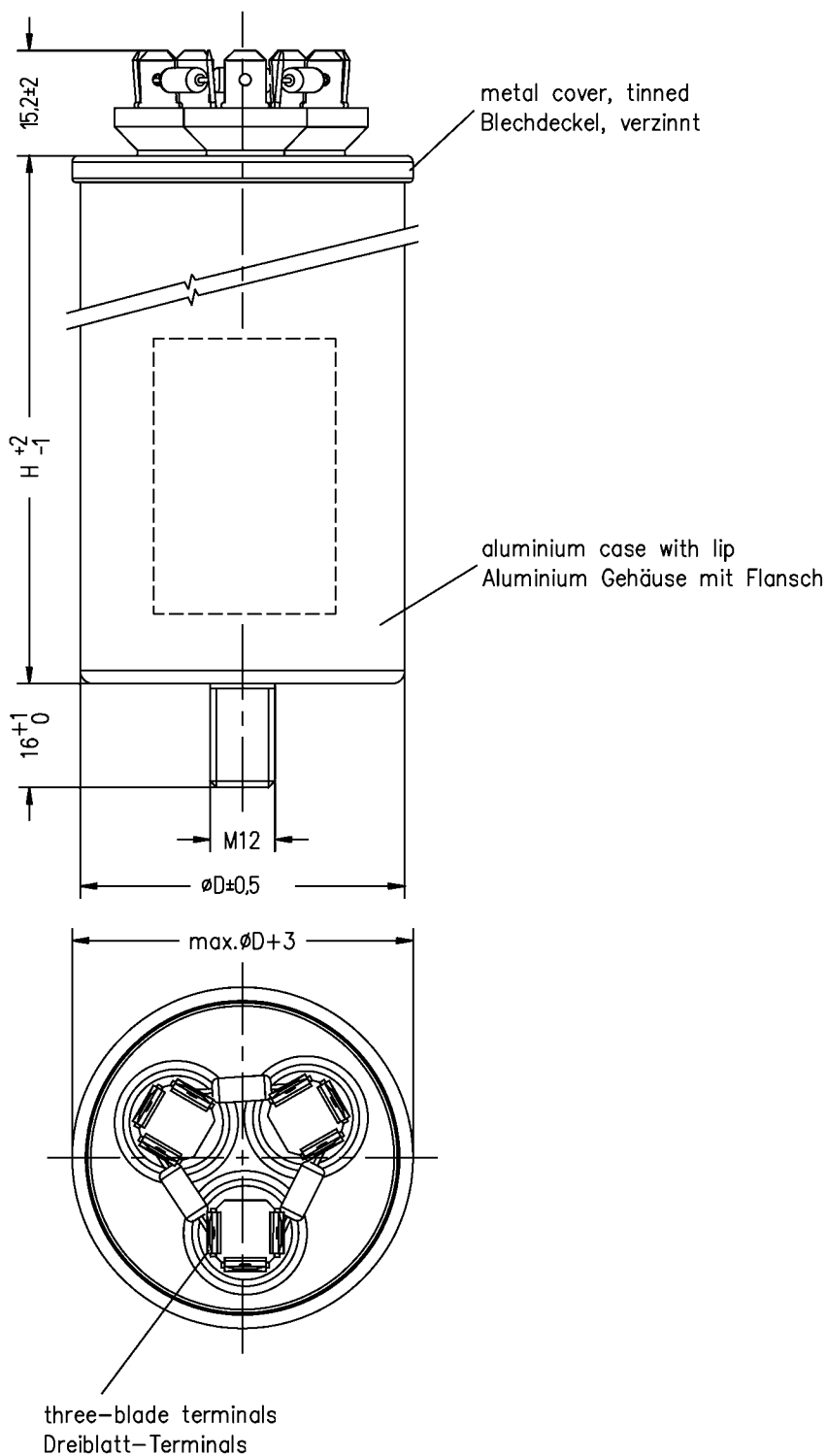
DREIPHASIGE KONDENSATOREN

Hydra PMB DPM Drawings

Hydra PMB DPM Maßbild

PMB DPM Three-phase capacitor

PMB DPM Drehstrom-Kondensator



SINGLE PHASE CAPACITORS

Technical Specification PAB DPM

EINPHASIGE KONDENSATOREN

Technische Spezifikation PAB DPM

Rated voltage 440 –525V	Climatic category -25/D Max. ambient temperature: 55°C Max. ambient temperature over 24h: 45°C Max. ambient temperature over 1 year: 35°C Lowest temperature: -25°C
Rated frequency 50/60 Hz	
Capacitance tolerance -5%/+10%	
Over voltages $U_n + 10\%$ up to 8h daily $U_n + 15\%$ up to 30 min. daily $U_n + 20\%$ up to 5 minutes for 200 times in life of capacitor $U_n + 30\%$ up to 1 minute for 200 times in life of capacitor	Humidity < 95%
Over current 1,3 x I_n permanent	Altitude 2000m
Inrush current Max. 100 x I_n	Cooling Natural or forced
Test voltage terminal/terminal 2,15 x U_n AC (2 seconds)	Mounting position Vertical position
Test voltage terminal/case 4,3 kV AC (2 seconds)	Installation Indoor
Dielectric Polypropylenefilm, self-healing	Case Cylindrical, aluminum
Impregnation (filling) Vegetable oil	Fixing Threaded bolt M12 Max torque (Al can stud): 12 Nm
Losses Dielectric: 0,2W/kvar Total capacitor (50 Hz): < 0,4W/kvar	Terminals Dual tab connector 6,3 x 0,8mm
Life expectancy >100.000 h 5000 switchings per year according to IEC 60831-1	Safety device Overpressure disconnecter
	Standards IEC 60831-1/2 EN 60831-1/2

Nennspannung 440-525 V	Temperaturklasse -25D Max. Umgebungstemperatur: 55°C Max. Umgebungstemperatur über 24 Stunden: 45°C Max. Umgebungstemperatur über 1 Jahr: 35°C Tiefsttemperatur: -25°C
Nennfrequenz 50/60 Hz	
Kapazitätstoleranz -5% /+10%	
Überspannungen $U_n + 10\%$, 8 Stunden täglich $U_n + 15\%$, 30 Minuten täglich $U_n + 20\%$, 5 Minuten täglich für 200 x in der Lebensdauer $U_n + 320\%$, 1 Minute für 200 x in der Lebensdauer	Luftfeuchte < 95%
Überstrom 1,3 x I_n (einschließlich Oberschwingungen)	Aufstellhöhe 2000 m
Einschaltstrom Max. 100 x I_n	Kühlung Natürlich und forciert
Prüfspannung zwischen den Anschlüssen 2,15 x U_n AC (2 s)	Einbaulage stehend
Prüfspannung zwischen Anschlüssen und Gehäuse 4,3 kV AC (2 s)	Aufstellung Innenraum
Dielektrikum Polypropylen, selbstheilend	Gehäuse Zylindrisch, Aluminium
Füllmittel Pflanzenöl	Befestigung Aluminiumbolzen M12 Max. Drehmoment 12 Nm
Verlustleistung Dielektrikum: 0,2 W/kvar An den Klemmen (50 Hz): <0,4 W/kvar	Anschluss Doppelflachstecker 6,3 x 0,8 mm
Lebensdauer >100 000 Stunden 5000 Schaltungen pro Jahr nach IEC 60831-1	Sicherheit Überdruck-Abreißsicherung
	Normen IEC 60831-1/2 EN 60831-1/2

SINGLE PHASE CAPACITORS

EINPHASIGE KONDENSATOREN

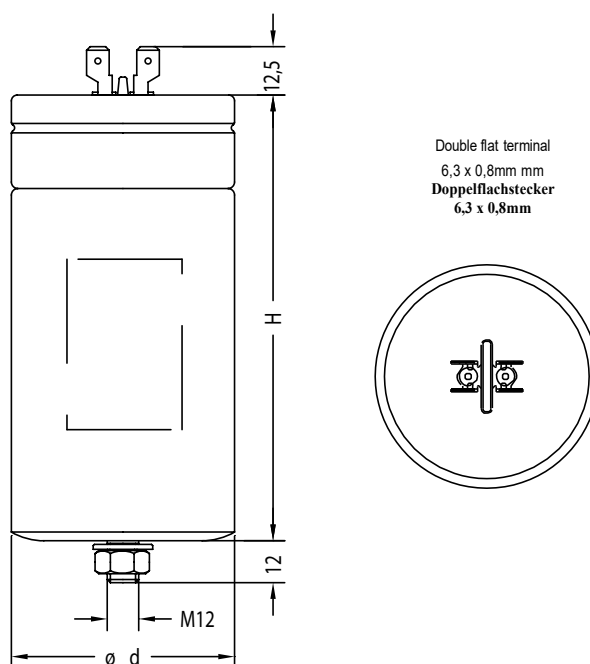
Product Overview PAB DPM

Produktübersicht PAB DPM

Rated power Nennleistung		Rated capacitance Nennkapazität	Rated current Nennstrom		Weight Gewicht	Dimension Maße	pcs/box Anzahl/ Karton	Order code Bestell-Code
(kvar)		(μ F)	(A)			d x H		
50 hz	60 hz	+10/-5%	50 hz	60 hz	(kg)	(mm)		
Rated voltage / Nennspannung 440V								
2,02	–	33	4,6	–	0,27	45 x 143	48	PAB DPM 2,26/465
3,04	–	50	6,9	–	0,41	55 x 143	35	PAB DPM 3,40/465
3,35	–	55	7,6	–	0,41	55 x 143	35	PAB DPM 3,35/446
4,03	–	66	9,2	–	0,48	60 x 143	24	PAB DPM 4,03/446
5,05	–	83	11,5	–	0,57	65 x 143	24	PAB DPM 5,05/446
Rated voltage / Nennspannung 465V								
2,26	–	33	4,9	–	0,27	45 x 143	48	PAB DPM 2,26/465
3,09	–	45,5	6,6	–	0,34	50 x 143	35	PAB DPM 3,09/465
3,4	–	50	7,3	–	0,41	55 x 143	35	PAB DPM 3,40/465
Rated voltage / Nennspannung 525V								
2,77	–	32	5,3	–	0,41	55 x 143	35	PAB DPM 2,77/526
3,33	–	38,5	6,3	–	0,48	60 x 143	24	PAB DPM 3,33/526
4,17	–	48	7,9	–	0,57	60 x 143	24	PAB DPM 4,17/526

Other voltages available upon request.
Weitere Nennspannungen auf Anfrage

PAB DPM Single-phase capacitor / PAB DPM Einphasen-Leistungskondensator



Middle Europe: Headquarter & Production




Vietnam: Production



HYDRA a.s.
Průmyslová 1110
CZ-50601 Jičín

Sales office:
Hydra Components GmbH
Eichborndamm 167-175
13403 Berlin, Germany
Tel.: + 49 - 30 / 40 80 41 84
Fax: + 49 - 30 / 40 80 41 90
E-Mail: sales@hydra-components.de



 Scan me



amelec Electronic GmbH
Brunnwiesenstrasse 6A
CH-8157 Dielsdorf



Tel.: +41 44 862 00 62
Fax: +41 44 862 00 63



info@amelec.ch
www.amelec.ch
shop.amelec.ch

Findet Lösungen!