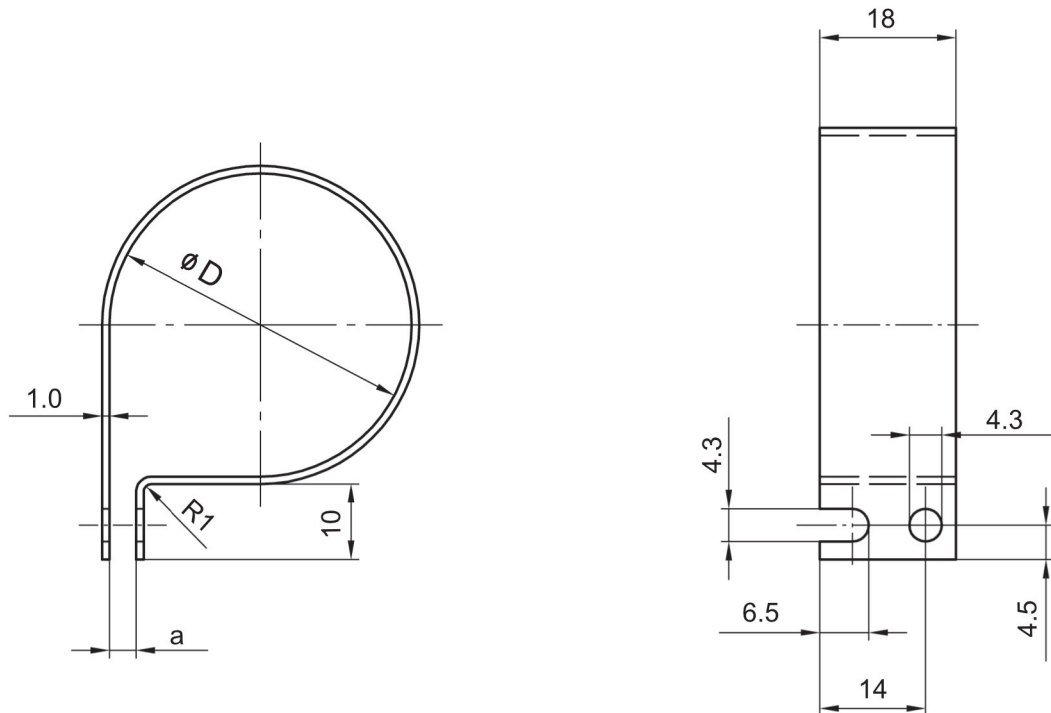


Tangential-Spannband

Material: DC01 C390 MA
 Oberfläche: verzinkt, transparent passiviert
 Norm: DIN 6930 m



Artikel-Nr.	Typ	$\varnothing D$	a
ID010490A0	Spannband 25 mm	25 mm	2.5 mm
ID010491A0	Spannband 30 mm	30 mm	3.0 mm
ID010492A0	Spannband 35 mm	35 mm	3.0 mm
ID010493A0	Spannband 40 mm	40 mm	3.5 mm
ID010494A0	Spannband 45 mm	45 mm	3.5 mm
ID010495A0	Spannband 50 mm	50 mm	3.5 mm
ID010496A0	Spannband 55 mm	55 mm	3.5 mm
ID010497A0	Spannband 60 mm	60 mm	3.5 mm
ID010498A0	Spannband 65 mm	65 mm	3.5 mm