



Transformatoren

Leistung: 10,0 VA–120,0 VA

RAST 5

Nachweis zur bestandenen Glühdrahtprüfung	DIN EN 60335-1, Abschn. 30.2.3.1 und 30.2.3.2	102961/84814
---	--	--------------

- gemäß REACH-Richtlinie
- gemäß RoHS-Richtlinie

Weitere Zertifizierungen/Approbationen auf Anfrage!



- hohe Leistung bis 120,0 VA
- Primärspannungen: 12 V bis 400 V
- Sekundärspannungen:
6 V bis 24 V bzw. 2 x 6 V bis 2 x 24 V
- minimale Baugröße
- vakuumvergossen, Zweikammerwicklung
- 100 % Stückprüfung
- Temperaturklasse ta 70 °C/B
nach VDE 0570/DIN EN 61558
- höchste Sicherheit und Haltbarkeit
- ausgezeichnetes Temperaturwechselverhalten
- selbstverlöschendes Verguss- und Haubenmaterial

RAST 5 Transformatoren der Baugröße EI 48 bis EI 84

Die Transformatoren der RAST 5 Baureihe sind mit einem anwenderfreundlichen, variablen Stecksystem für die Parallelverdrahtung nach VDE 0627/PM 906 ausgestattet. Die Montage der einzelnen Baugruppen wird dadurch wesentlich vereinfacht und bis zu zwei Drittel verkürzt. Der Kabelzweig wird nur noch an der Primär- und Sekundärseite eingesteckt. Das bisher notwendige und zeitintensive Verlöten, Verschrauben oder eine aufwändige Einzelsteckung entfällt. Speziell codierte Stecker mit Führungsprofilen sorgen dabei für höchste Montagesicherheit. Ein Vertauschen der Anschlussdrähte oder -stecker ist selbst für Laien absolut unmöglich. Die Kabelverbindungen sind maschinell zu fertigen, was eine zusätzliche Kostenreduzierung darstellt.

Die in unserem Hause entwickelte RAST 5 Verbindungstechnik für Transformatoren bietet dem Elektro- und Weißgerätehersteller überzeugende Wirtschaftlichkeits- und Sicherheitsperspektiven bei der Gerätemontage.





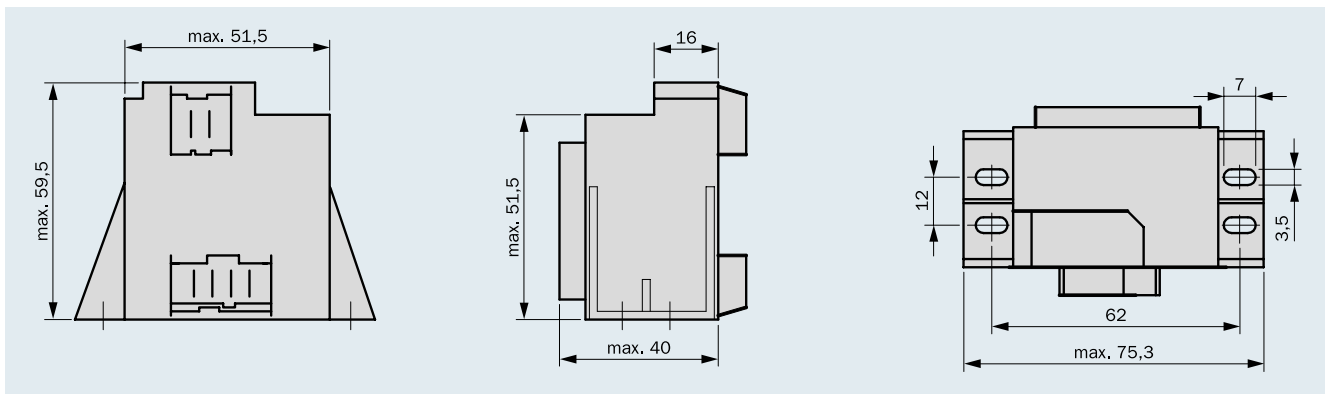
Transformatoren

Leistung: 10,0 VA–16,0 VA

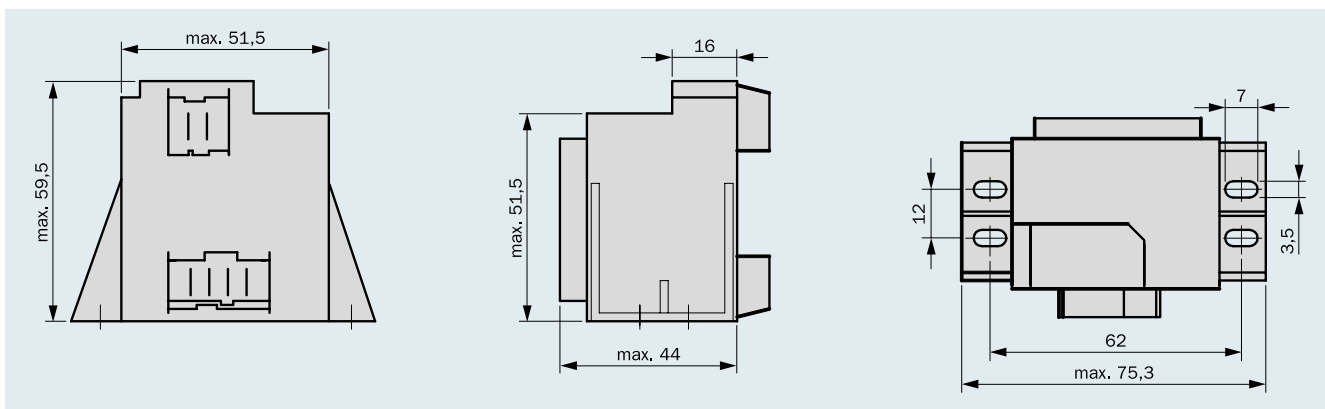
RAST 5

Baugröße	Leistung ta 70°C/B
EI 48/16,8	10,0 VA
EI 48/20,5	12,0 VA
EI 54/18,8	16,0 VA

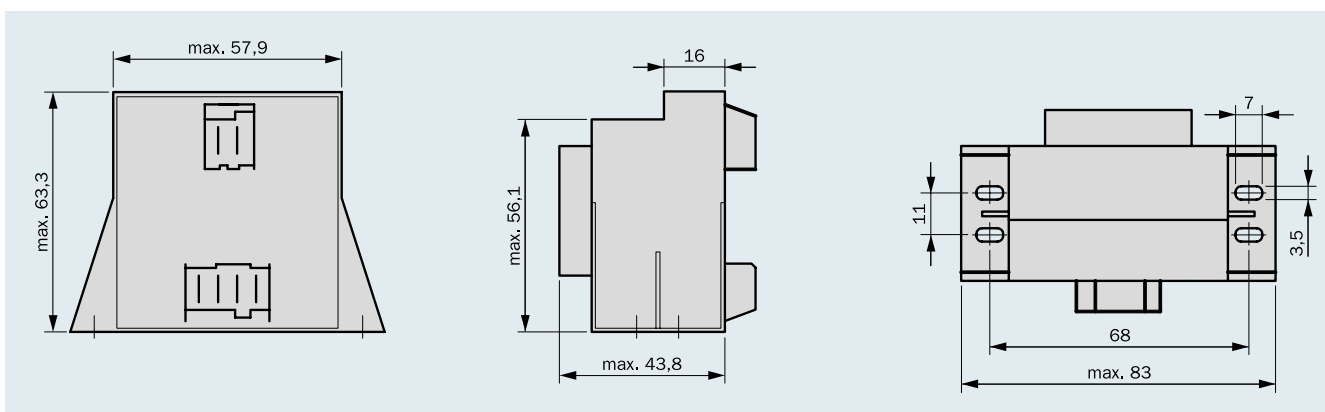
Anschluss-Stifte Ausführung EI 48/16,8



Anschluss-Stifte Ausführung EI 48/20,5



Anschluss-Stifte Ausführung EI 54/18,8





Transformatoren

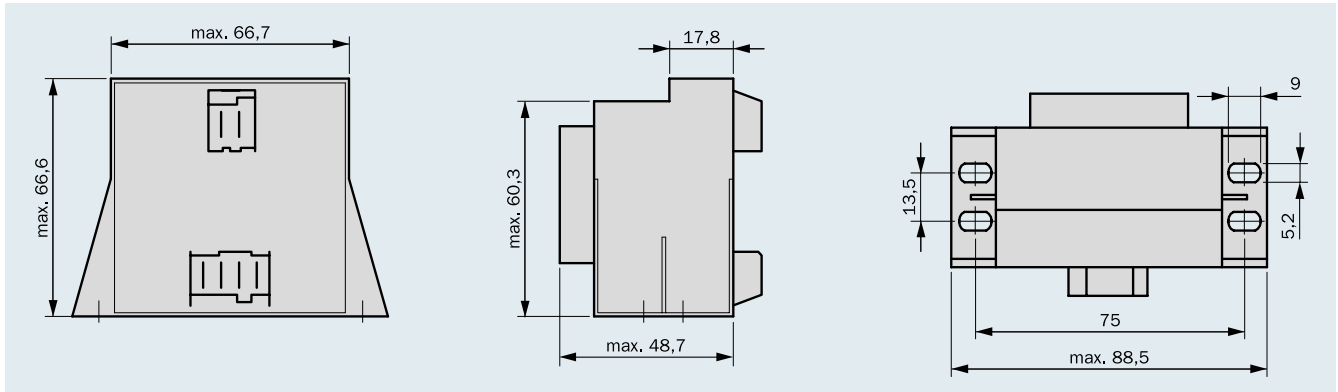
Leistung: 20,0 VA–40,0 VA

RAST 5

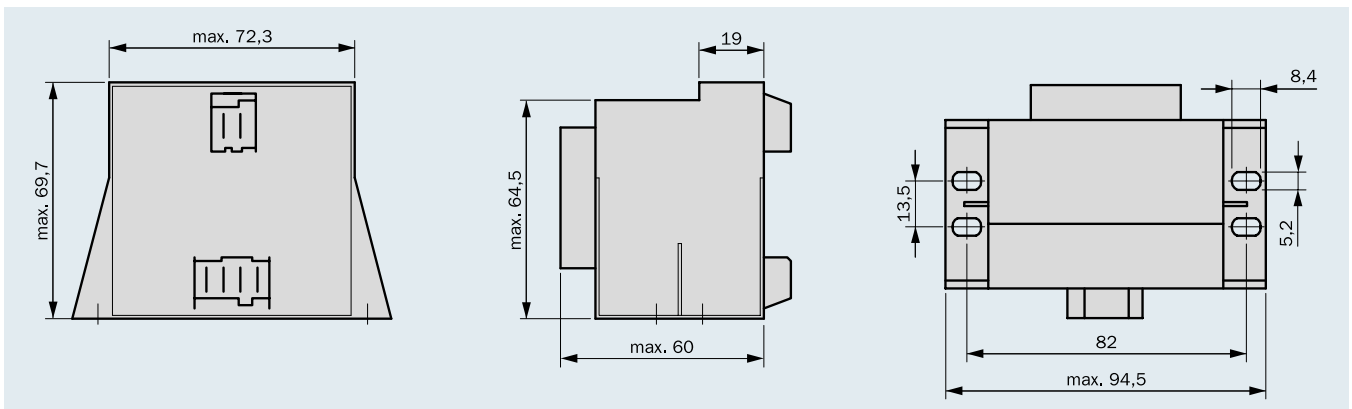
Baugröße	Leistung ta 70°C/B
EI 60/21,0	20,0 VA
EI 66/30,0	40,0 VA

Höchst komfortabel in überzeugender Qualität.
 Ausgestattet mit der anwender- und servicefreundlichen Verbindungstechnik und den gewohnten Qualitätsvorteilen der EI-Transformatoren-Baureihe. Entsprechend Ihren Anforderungen ausgelegt: Leistung von 10,0 VA bis 120,0 VA. Temperaturklasse ta 70°C/B, natürlich vakuumvergossen und 100%ig stückgeprüft.

Anschluss-Stifte Ausführung EI 60/21,0



Anschluss-Stifte Ausführung EI 66/30,0

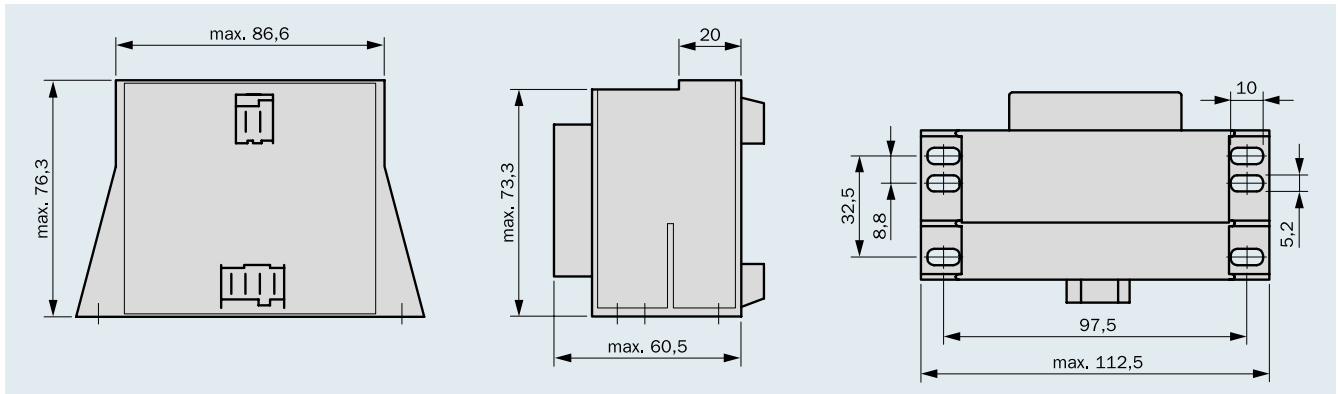


Baugröße	Leistung ta 70°C/B
EI 78 / 27,5	50,0 VA
EI 84 / 43,5	120,0 VA

Höchst komfortabel in überzeugender Qualität.

Ausgestattet mit der anwender- und servicefreundlichen Verbindungstechnik und den gewohnten Qualitätsvorteilen der EI-Transformatoren-Baureihe. Entsprechend Ihren Anforderungen ausgelegt: Leistung von 10,0 VA bis 120,0 VA. Temperaturklasse ta 70°C/B, natürlich vakuumvergossen und 100%ig stückgeprüft.

Anschluss-Stifte Ausführung EI 78 / 27,5



Anschluss-Stifte Ausführung EI 84 / 43,5

