



HAHN

HAHN GmbH & Co.KG
Bellersheimer Straße 45
D-35410 Hungen/Trais-Horloff
Telefon: +49 (0) 64 02 / 8 08-0
Telefax: +49 (0) 64 02 / 8 08-60
www.hahn-trafo.com
email: info@hahn-trafo.de

HAHN - "Übertrager-Plattform"

HAHN bietet Lösungen für Produktentwickler von Schaltnetzteilen.
Als Antwort auf die Vielfalt der Designs, die auf dem Markt verfügbar sind, verbindet HAHN Anforderungen und Wünsche der Entwickler mit schnellen Lösungen.

Unsere "Übertrager-Plattform" liefert Schaltnetzteil-Übertrager bis zu 50 W gemäß den aktuellen Anforderungen von IEC / EN 61558-2-16: 2009 für doppelte / verstärkte Isolierung.

Mit konstruktiven Vorschlägen und leicht verfügbaren Komponenten für Kriechstrecken > 5,5 mm bietet unsere "Übertrager-Plattform" Lösungen für Ihre Stromversorgungsentwicklungen, unabhängig von der gewählten und verwendeten Schaltregler-Topologie.

Mit Ihren Konstruktionsvorschlägen oder unseren verfügbaren Simulations- und Berechnungsprogrammen realisiert, liefert unsere Forschungs- und Entwicklungsabteilung schnelle Lösungen.

Die "Übertrager-Plattform" beschleunigt zusätzlich die Erstellung von Dokumenten für Angebote, Konstruktion und Fertigung. Unsere selbstentwickelten Messgeräte bieten im Vorfeld die Möglichkeit, Ihre Übertrager perfekt zu strukturieren.

Die Verwendung der gleichen Komponenten (abgedeckt durch unser Isoliersystem UL 1446 für Isolierklasse B und F) und die gleichen Strukturen in Entwicklung und Produktion sorgen für Rationalisierung, die sich für Sie auszahlt.
Dies steht für eine schnelle und wirtschaftliche Lösung.

Die Durchführung von Komponententests, wie die zusätzlichen Anforderungen an Isolationsmaterialien wie z. B. den Spulenkörper, gemäß EN 60335-1, Absatz 30, ermöglichen eine deutliche Zeit- und Kostenersparnis bei der Zertifizierung Ihrer Anwendung.

Das HAHN-Team steht sehr gerne zu Ihrer Verfügung:

HAHN GmbH & Co. KG
Technischer Support
Bellersheimer Straße 45
35410 Hungen
E-Mail: Technical.support@hahn-trafo.de

Sparkasse Laubach-Hungen
IBAN: DE47 5135 2227 0001 0158 09
BIC: HELADEF1LAU

Volksbank Mittelhessen
IBAN: DE03 5139 0000 0094 8214 01
BIC: VBMHDE5F

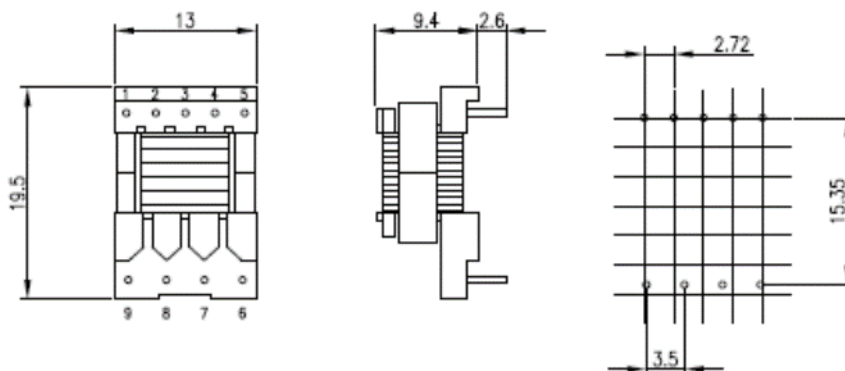
Commerzbank AG
IBAN: DE89 5134 0013 0205 7610 00
BIC: COBADEFF

Amtsgericht Giessen HRA 103922
Geschäftsführer: Klaus Dieter Hahn, Marta Hahn

The HAHN - "converter-platform"

core designation	EF 13/6/4 (EF 12,6)
dimension [mm]	13x12,3x3,7
effective area A_e [mm ²]	12,4
Inductance factor Al [nH/n ²] without gap	850
calculated output power of converter	
max outputpower @ 20 kHz/W	1
max outputpower @ 50 kHz/W	2
max outputpower @ 100 kHz/W	3
max outputpower @ 250 kHz/W	4
coil former	
max winding cross section [mm ²]	10,5
camber width [mm]	7
max. pins	9
pin diameter [mm]	0,6

drawing (view: pinside)

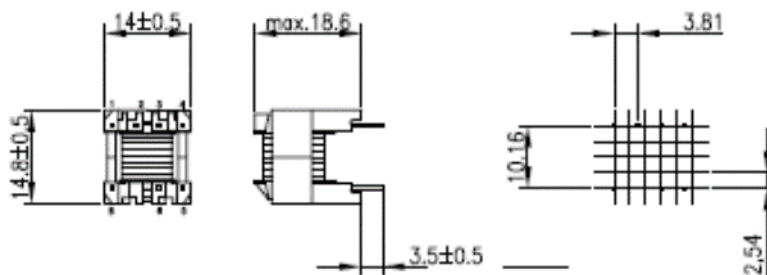


creepage distance [mm] > 6 P-1212

The HAHN - "converter-platform"

core designation	EF 13/6/6
dimension [mm]	13x12,3x6,4
effective area A_e [mm ²]	20,8
Inductance factor Al [nH/n ²] without gap	1450
calculated output power of converter	
max outputpower @ 20 kHz/W	3
max outputpower @ 50 kHz/W	4
max outputpower @ 100 kHz/W	5
max outputpower @ 250 kHz/W	6
coil former	
max winding cross section [mm ²]	10,7
camber width [mm]	7
max. pins	8
pin diameter [mm]	0,64 x 0,64

drawing (view: pinside)



creepage distance [mm] > 6

The HAHN - "converter-platform"

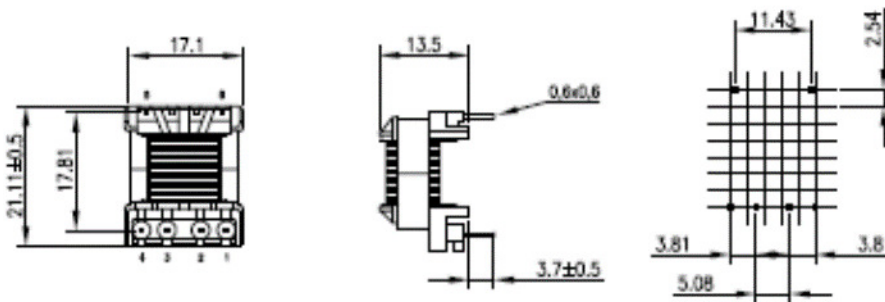
core designation **EF 16/8/5**

dimension [mm] 16x16x4,5
 effective area A_e [mm²] 20,4
 Inductance factor Al [nH/n²] without gap 1000

calculated output power of converter
 max outputpower @ 20 kHz/W 4
 max outputpower @ 50 kHz/W 5
 max outputpower @ 100 kHz/W 7
 max outputpower @ 250 kHz/W 14

coil former
 max winding cross section [mm²] 19,3
 camber width [mm] 10
 max. pins 8
 pin diameter [mm] 0,6 x 0,6

drawing (view: pinside)

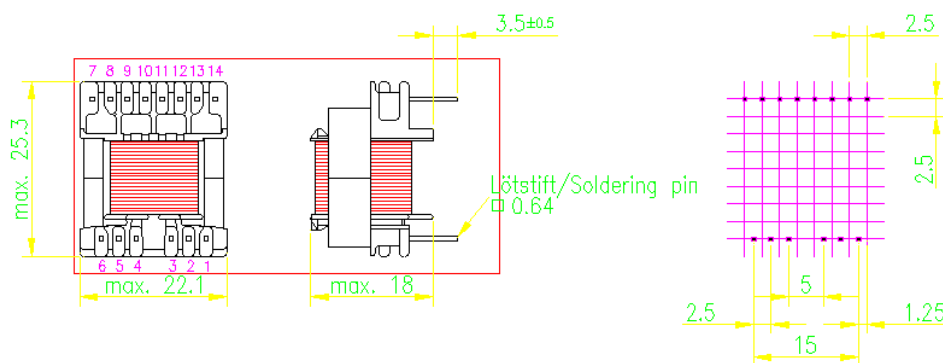


creepage distance [mm] > 8

The HAHN - "converter-platform"

core designation	EF 20/10/6
dimension [mm]	20,4x20,2x5,9
effective area Ae [mm ²]	32
Inductance factor Al [nH/n ²] without gap	1470
calculated output power of converter	
max outputpower @ 20 kHz/W	6
max outputpower @ 50 kHz/W	9
max outputpower @ 100 kHz/W	13
max outputpower @ 250 kHz/W	25
coil former	
max winding cross section [mm ²]	29,7
camber width [mm]	11
max. pins	14
pin diameter [mm]	0,64 x 0,64

drawing (view: pinside)

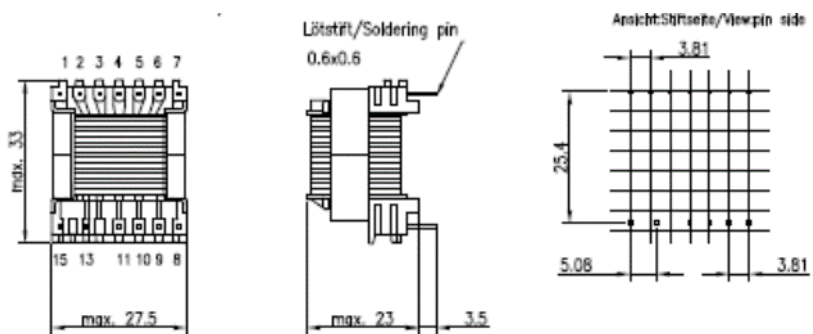


creepage distance [mm] > 8

The HAHN - "converter-platform"

core designation	EF 25/13/7 (EF25)
dimension [mm]	25,4x25,2x7,2
effective area A_e [mm ²]	52
Inductance factor Al [nH/n ²] without gap	1850
calculated output power of converter	
max outputpower @ 20 kHz/W	14
max outputpower @ 50 kHz/W	23
max outputpower @ 100 kHz/W	34
max outputpower @ 250 kHz/W	61
coil former	
max winding cross section [mm ²]	73
camber width [mm]	15,5
max. pins	15
pin diameter [mm]	0,75 x 0,75

drawing (view: pinside)

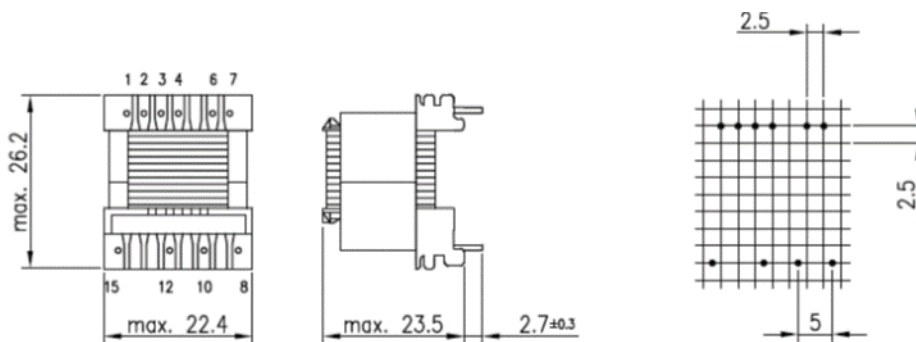


creepage distance [mm] > 8

The HAHN - "converter-platform"

core designation	EF 20/10/11
dimension [mm]	20,4x20,2x10,8
effective area A_e [mm ²]	60,5
Inductance factor Al [nH/n ²] without gap	2800
calculated output power of converter	
max outputpower @ 20 kHz/W	17
max outputpower @ 50 kHz/W	28
max outputpower @ 100 kHz/W	38
max outputpower @ 250 kHz/W	75
coil former	
max winding cross section [mm ²]	46,3
camber width [mm]	11
max. pins	14
pin diameter [mm]	0,64 x 0,64

drawing (view: pinside)

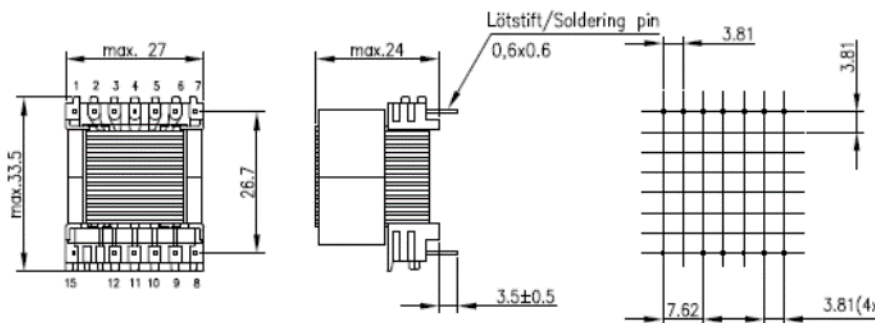


creepage distance [mm] > 8

The HAHN - "converter-platform"

core designation	EVD 25/13/13
dimension [mm]	25,8x25,6x12,7
effective area A_e [mm ²]	73
Inductance factor Al [nH/n ²] without gap	2700
calculated output power of converter	
max outputpower @ 20 kHz/W	19
max outputpower @ 50 kHz/W	31
max outputpower @ 100 kHz/W	43
max outputpower @ 250 kHz/W	83
coil former	
max winding cross section [mm ²]	73
camber width [mm]	15,5
max. pins	15
pin diameter [mm]	0,6 x 0,6

drawing (view: pinside)

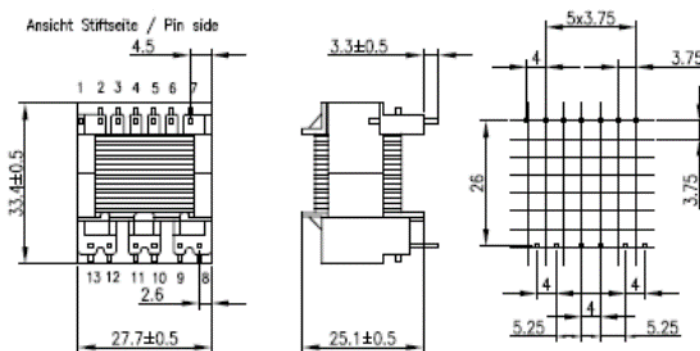


creepage distance [mm] > 8

The HAHN - "converter-platform"

core designation	EF 25/13/11
dimension [mm]	25,4x25,2x10,7
effective area Ae [mm ²]	77
Inductance factor Al [nH/n ²] without gap	3150
calculated output power of converter	
max outputpower @ 20 kHz/W	21
max outputpower @ 50 kHz/W	34
max outputpower @ 100 kHz/W	47
max outputpower @ 250 kHz/W	92
coil former	
max winding cross section [mm ²]	73
camber width [mm]	15,5
max. pins	13
pin diameter [mm]	0,75 x 0,75

drawing (view: pinside)



creepage distance [mm] > 8